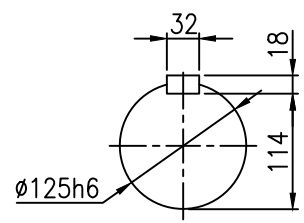
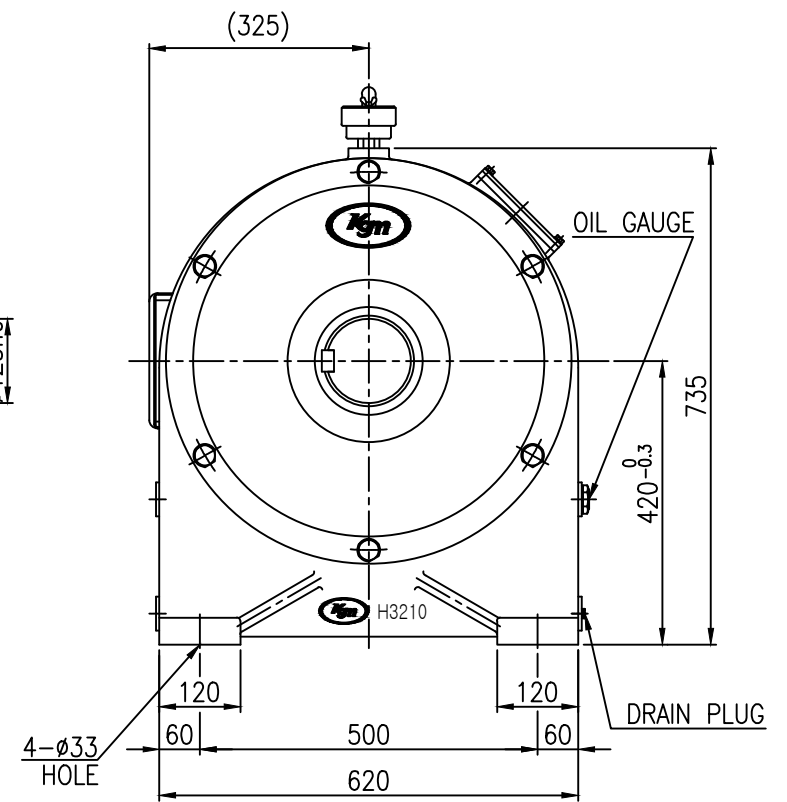
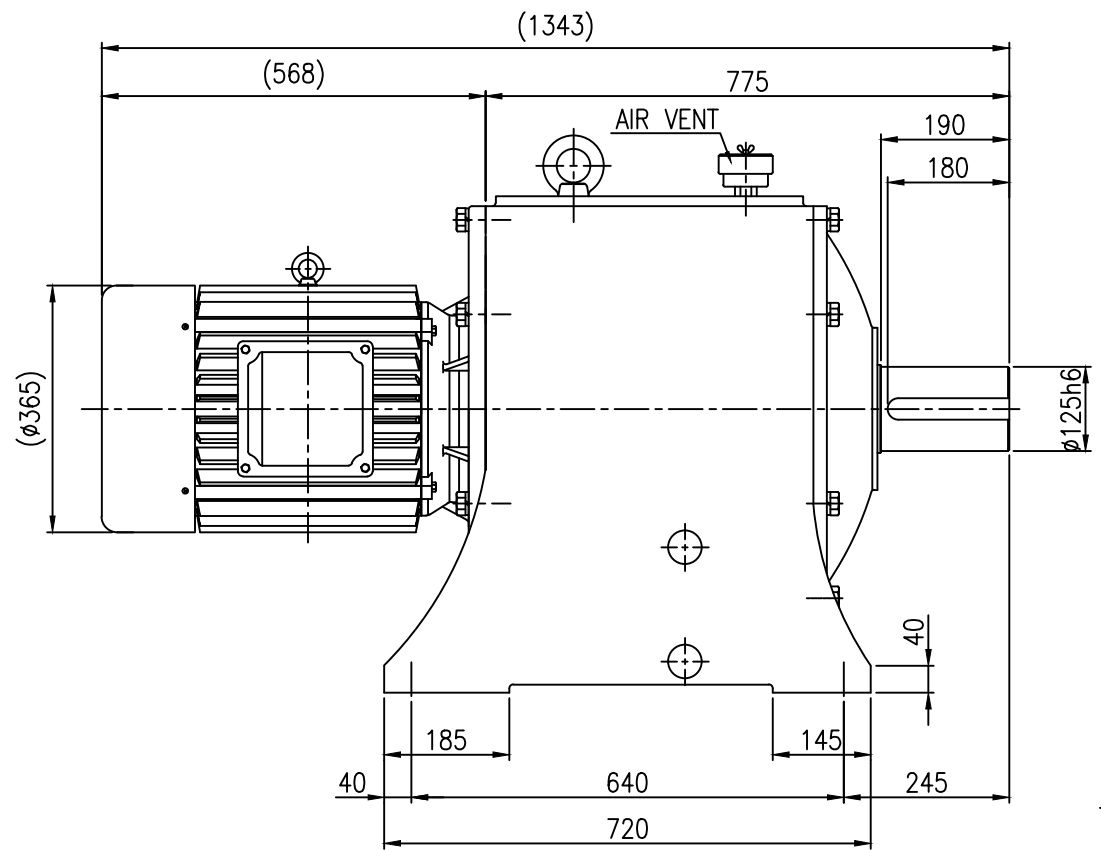


NO.	REVISION	DATE	DESIGNED	CHECKED	APPROVED
△					
△					



OUTPUT SHAFT

KD H4203	CAPACITY(Kw)	22kw4P			15kw6P		
	REDUCTION RATIO	1/70	1/80	1/90	1/70	1/80	1/90
	OUTPUT R.P.M	25.7	22.5	20	17.1	15	13.3
	WEIGHT (Kg)	945					

()내의 치수는 다소 변경될수 있음.

M5*0.8
M6*1
M8*1.25
M10*1.5
M12*1.75
M16*2
M18*2.5
M20*2.5
M22*2.5
M24*3

TOOTH CHAMFERING	MODULE			표기외 일반 공차	본 도면은 (주)케이지엠의 기술 재산입니다. 본 도면은 지적 재산권 관련 법규에 의해 보호되며, (주)케이지엠으로 부터 본서에 의한 승인 없이 본 도면의 전부 또는 일부를 복사 또는 배포하거나, 타인에게 누설할 수 없습니다.
	5	5-15	15		
HQ. T	C1	0.2	0.5	1.0	각도 : ±0.2°
	C2	1.0	1.5	2.0	6 - 30 : ±0.1
HC & HQ. I	C1	0.5	1.0	2.0	CHAMFER: C1.0
	C2	2.0	3.0	5.0	30 - 120 : ±0.15
					FILLET: R1.0
					마무리: ▽
					315 - 1000 : ±0.3
					1000 이상 : ±0.5

OUT LINE DWG						
No.	DESCRIPTION	SPECIFICATION	MATL	Q'TY	W/T	REMARK
TITLE SPEC.	KD H GEARED MOTOR 22KW 4P IES I=1/70~1/90		CUSTOMER	KD H4203 STANDARD TYPE		
DRAWN	KSS	SCALE	1 / 1	UNIT	mm	
DESIGN	YHH	DATE	2020.11.30	PROJECTION		
CHECKED		REF. No.	KD H4203			
APPROVED		DRAWING No.	KDH4203-30-70-90-0D			
		(주) 케이 지 엠 KOREA GEARED MOTOR				