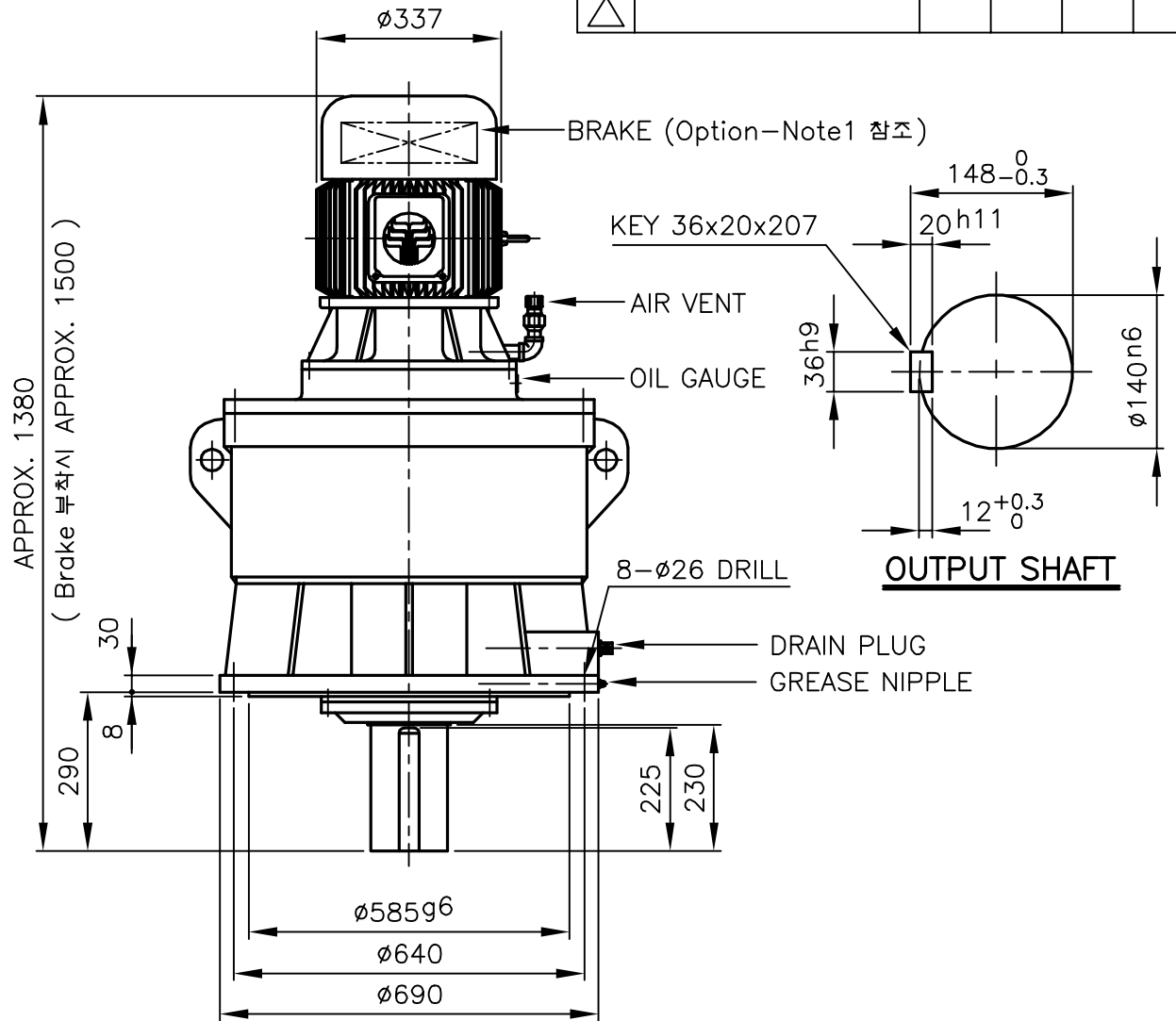


REV	DESCRIPTION	APPR	CHCK	DRWN	DATE
△					
△					
△					
△					



[NOTE] 1. Brake는 Option으로 구매자의 요구시에만 부착됩니다.
 (Brake 사양 : DC Magnetic Disc Brake "B" Type, 형식 : SB-15)

		BEARING			
		#6207ZZ	#6309ZZ		
적용 사양	OIL SEAL	M/B30x40x25		OIL : ISO VG 220	
[60Hz] (10HP 6P 1/240~1/270) (15HP 4P 1/240~275)	D(M) 45x68x12	#22208	#NJ2212	OIL QUANTITY : ABOUT 50 l	
	D(M) 150x180x14	#6230	#22230	WEIGHT : 1248 Kg	
TYPE			DWG. NAME		
PVM "N"			OUTLINE DIMENSIONS		
[50Hz] 7.5HP 6P 1/240~1/290 15HP 4P 1/180~1/225	APPROV	CHECK	DESIGN	DRAWN	THIRD ANGLE PROJECTION
	민	우	정		SCALE 1/13
	2000.6.9 장식	2000.6.9 동기	2000.6.9 재영		DATE 2000.6.9
				MOTOR FRAME	160M
HYOSUNG INDUSTRIES CO.,LTD.				DWG NO.	P K E N 4 0 3