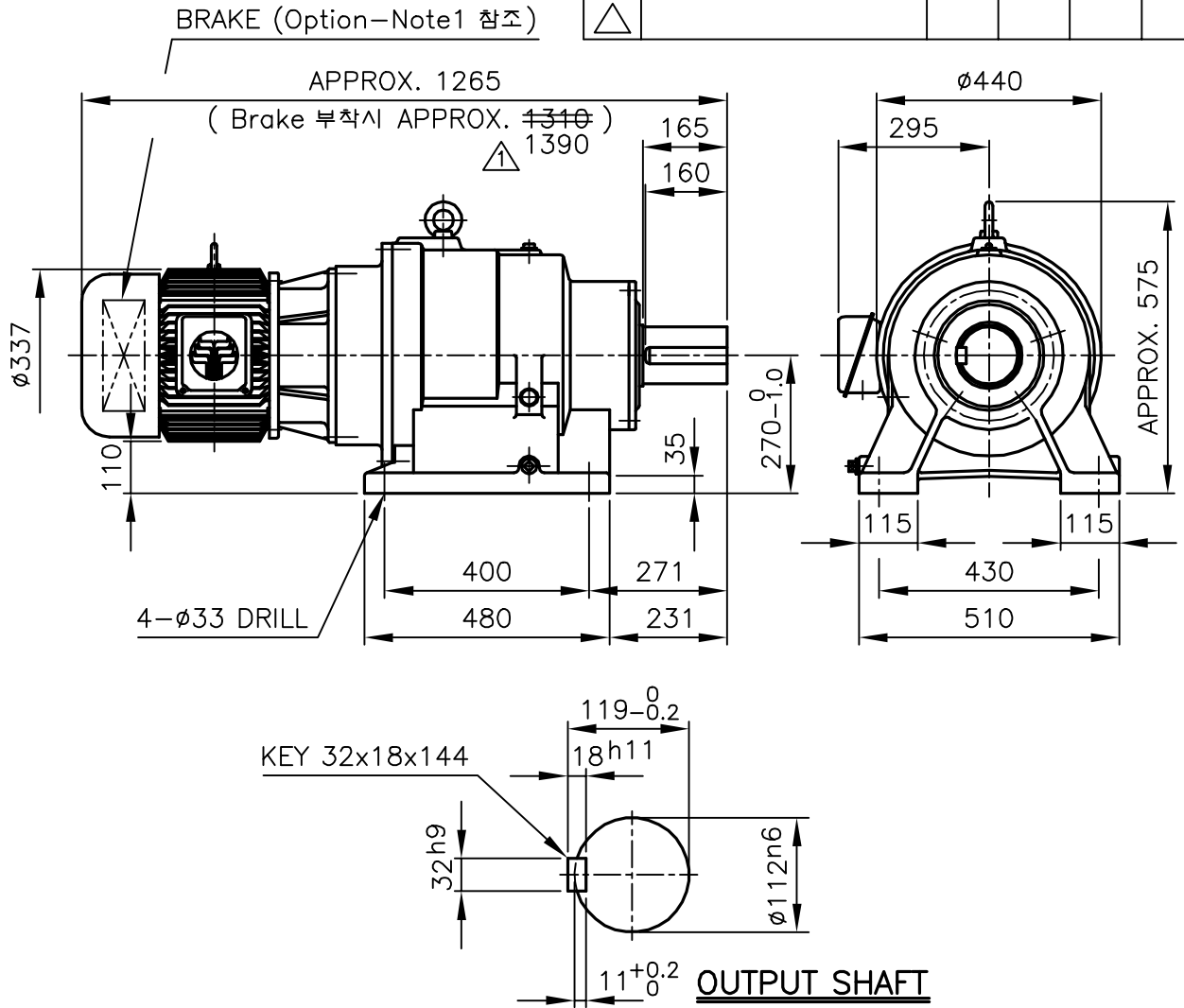


REV	DESCRIPTION	APPR	CHCK	DRWN	DATE
△	BRAKE 형식변경으로 치수수정	Woo.D.K	—	Jung.J.Y	1999.10.15
△					
△					
△					



- [NOTE] 1. Brake는 Option으로 구매자의 요구시에만 부착됩니다.
(Brake 사양 : DC Magnetic Disc Brake "B" Type , 형식 : SB-15)
2. 적용사양 중 *표시 사양은 최대허용Torque (1350kg.m)를 만족하는 경우에만 적용할 것.
최대허용Torque를 만족하지 못할 경우 도면번호 PKEN332를 적용할 것.

		BEARING			
		#6207ZZ	#6309ZZ		
적용 사양	OIL SEAL	M/B30x40x35		OIL :	ISO VG 220
[60Hz] 10HP 6P 1/150 *10HP 6P 1/180 15HP 4P 1/150 *15HP 4P 1/180	D(M) 45x68x12	#22207	#NJ2210	OIL QUANTITY : ABOUT 12 l	
	D(M) 120x150x14	#6224	#22224	WEIGHT : 583 Kg	
[50Hz] 7.5HP 6P 1/150	TYPE		DWG. NAME		
	PHM "J"		OUTLINE DIMENSIONS		
	APPROV	CHECK	DESIGN	DRAWN	THIRD ANGLE PROJECTION
	이 '98.12.4 호영	문 '98.12.4 병욱	정 '98.12.4 재영		SCALE 1/14
				DATE 1998.9.18	
				MOTOR FRAME	160M
HYOSUNG CORPORATION		DWG NO. P K E N 3 3 1			