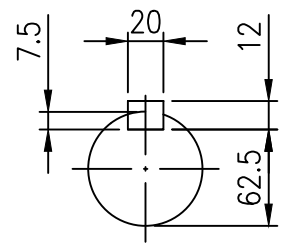
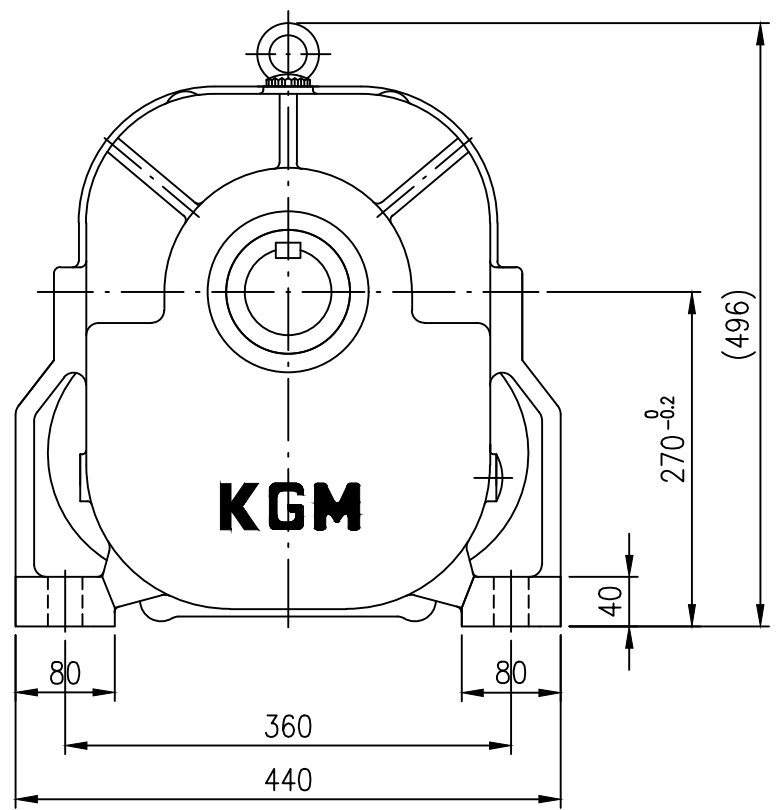
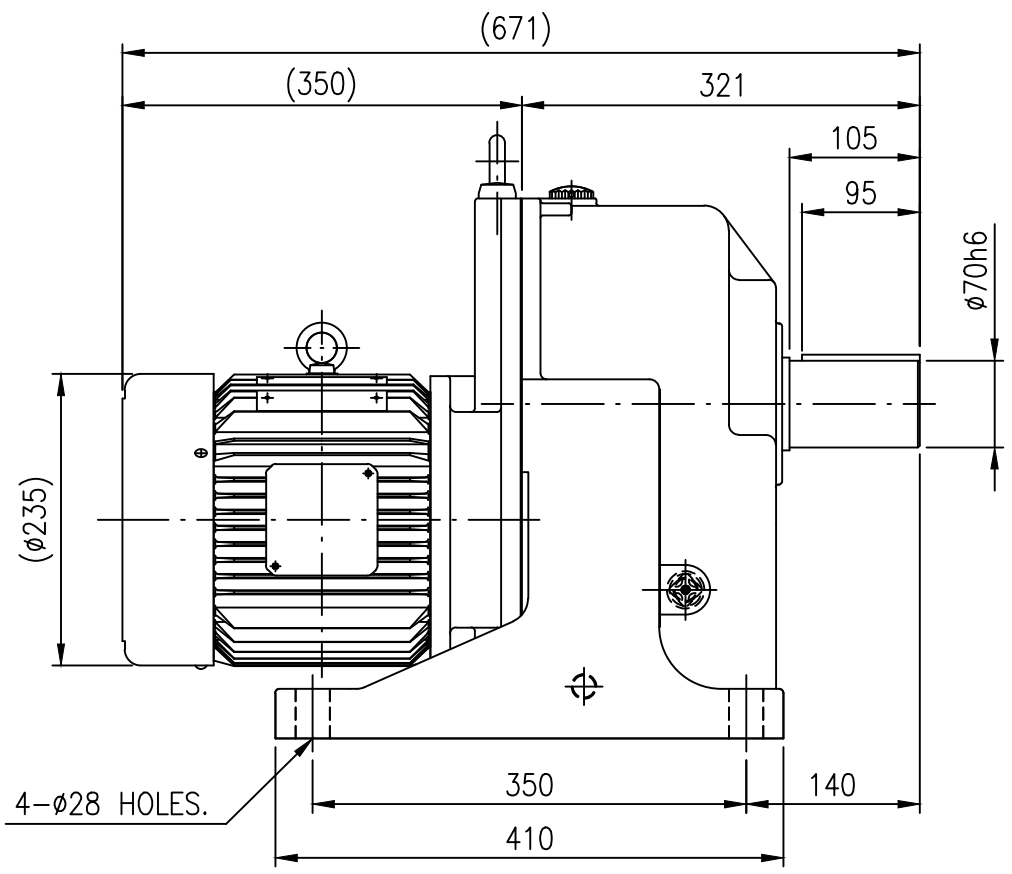


NO.	REVISION	DATE	DESIGNED	CHECKED	APPROVED
△					

KF270-3HP 4P



OUTPUT SHAFT

KF270	CAPACITY (Kw)	2.2Kw 4P	WEIGHT (Kg)	180
	REDUCTION RATIO	1/120		
	OUTPUT R.P.M	15		

TOOTH CHAMFERING	MODULE			1.0mm	1.85-2.35mm	표기외 일반 공차		
	5	5-15	15					
HQ. T	C1	0.2	0.5	1.0		각도 : ±0.2°	6 - 30 : ±0.1	본 도면은 (주)케이지엠의 기밀 지식입니다. 본 도면은 지적 재산과 관련 법규에 의하여 보호되며, (주)케이지엠으로 부터 문서에 의한 승인 없이 본 도면의 전부 또는 일부를 복사 또는 배포하거나, 타인에게 누설할 수 없습니다.
	C2	1.0	1.5	2.0		CHAMFER: C1.0	30 - 120 : ±0.15	
HC & HQ. I	C1	0.5	1.0	2.0		FILLET: R1.0	120 - 315 : ±0.2	마무리: ▽ 315 - 1000 : ±0.3 1000 이상 : ±0.5
	C2	2.0	3.0	5.0		M=8(R0.1-1M)	M=8-15(R0.3M)	

- M5*0.8
- M6* 1
- M8*1.25
- M10*1.5
- M12*1.75
- M16* 2
- M18*2.5
- M20*2.5
- M22*2.5
- M24*3

OUT LINE DWG		SPECIFICATION		MAT'L	Q'TY	W/T	REMARK
No.	DESCRIPTION	GEARED MOTOR					
	KF270 3HP 4P IE3 I=1/120	CUSTOMER					
TITLE SPEC.	OUT LINE DWG	STANDARD TYPE					
DRAWN	KSS	SCALE	N / S	UNIT	mm		
DESIGN	YHH	DATE	2019.08.07	PROJECTION			
CHECKED		REF. No.		REV. No.	△		
APPROVED		DRAWING No.	KGM-KF270-HT-03-120-0D				

(주) 케이 지 엠
 KOREA GEARED MOTOR