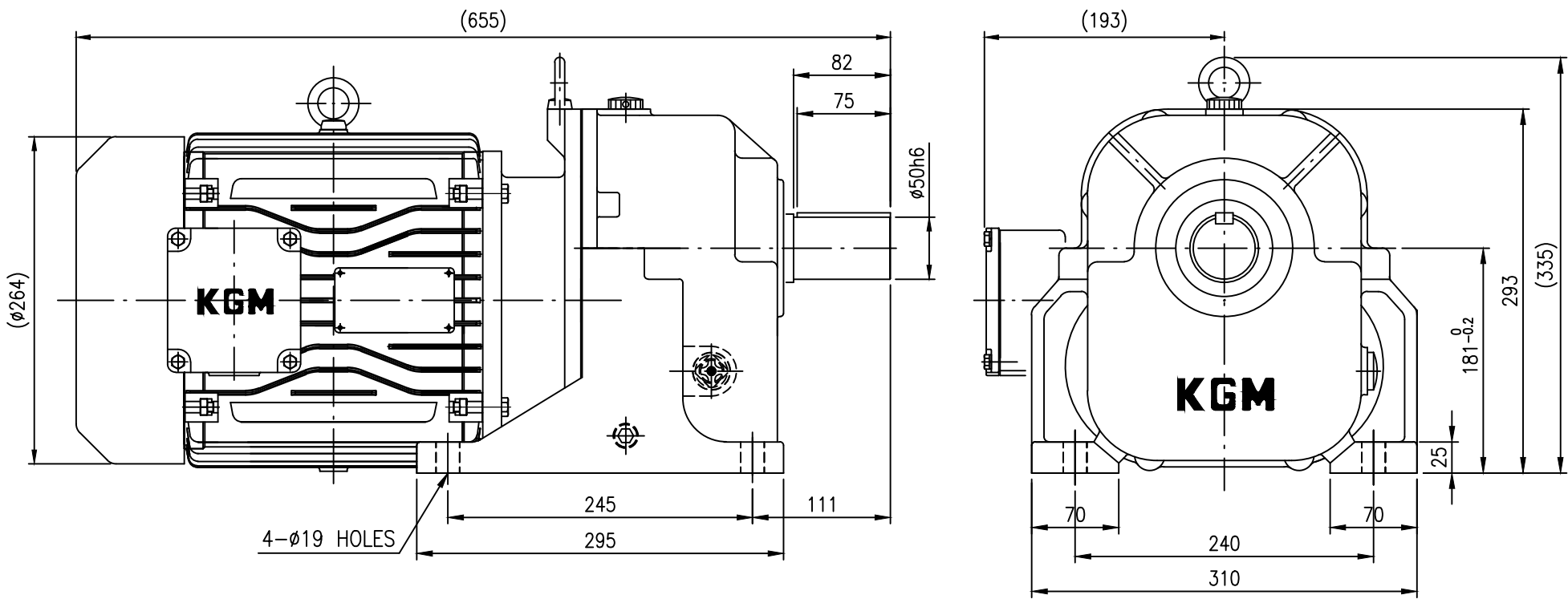
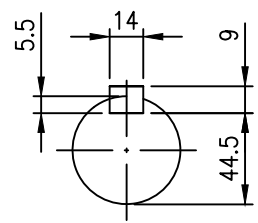


NO.	REVISION	DATE	DESIGNED	CHECKED	APPROVED
△					
△					

KF181-K-10HP 4P



(주)MAX.TORQUE; 56.5Kg-m이하로 사용



OUTPUT SHAFT

KF181	CAPACITY (Kw)	7.5Kw 4P		WEIGHT (Kg)
	REDUCTION RATIO	1/15	1/20	
	OUTPUT R.P.M	120	90	

- M5\*0.8
- M6\* 1
- M8\*1.25
- M10\*1.5
- M12\*1.75
- M16\* 2
- M18\*2.5
- M20\*2.5
- M22\*2.5
- M24\*3

TOOTH CHAMFERING	MODULE			1.0mm	1.85-2.35mm	표기외 일반 공차		
	5	5-15	15			각도 : ±0.2°	6 - 30 : ±0.1	
HQ. T	C1	0.2	0.5	1.0	1.0mm	1.85-2.35mm	CHAMFER: C1.0	30 - 120 : ±0.15
	C2	1.0	1.5	2.0			FILLET: R1.0	120 - 315 : ±0.2
HC & HQ. I	C1	0.5	1.0	2.0	1.0mm	1.85-2.35mm	마무리: ▽	315 - 1000 : ±0.3
	C2	2.0	3.0	5.0			1000 이상 : ±0.5	

본 도면은 (주)케이지엠의 기밀 자산입니다. 본 도면은 지적 재산권 관련 법규에 의하여 보호되며, (주)케이지엠으로 부터 문서에 의한 승인 없이 본 도면의 전부 또는 일부를 복사 또는 배포하거나, 타인에게 누설할 수 없습니다.

OUT LINE DWG						
No.	DESCRIPTION	SPECIFICATION	MAT'L	Q'TY	W/T	REMARK
TITLE SPEC.			CUSTOMER			
KF181 GEARED MOTOR KGM MOTOR 10HP 4P I=1/15~1/20			STANDARD TYPE			
OUT LINE DWG						
DRAWN	KSS	SCALE	1 / 1	UNIT	mm	
DESIGN	YH	DATE	2020.11.17	PROJECTION	☐	
CHECKED		REF. No.			REV. No. △	
APPROVED		DRAWING No.	KGM-KF181-HT-10-00-00			

