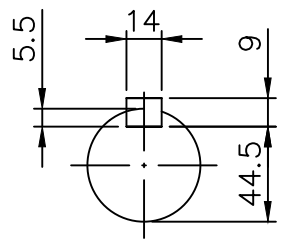
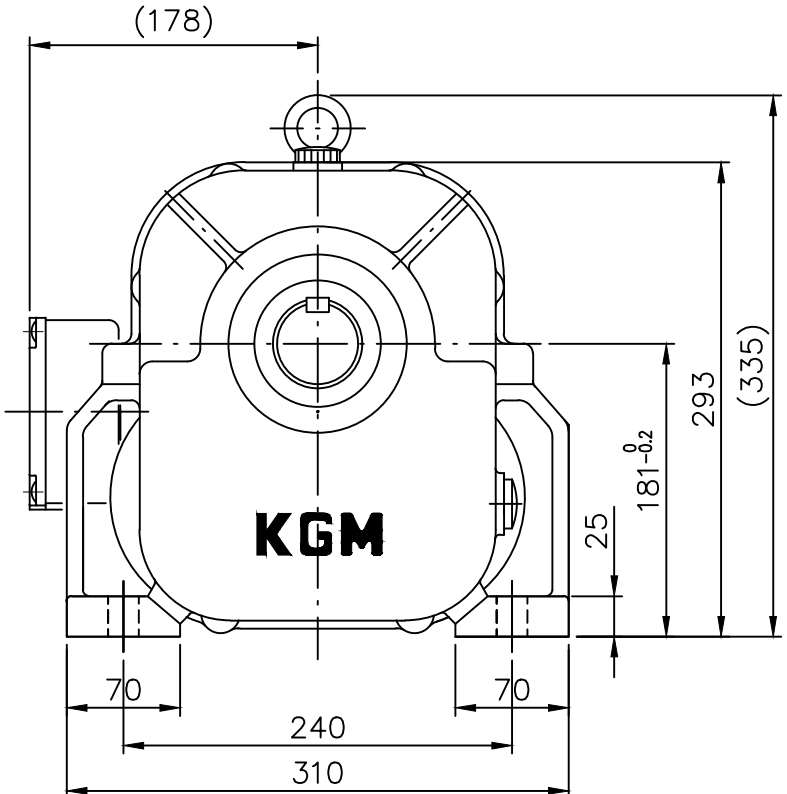
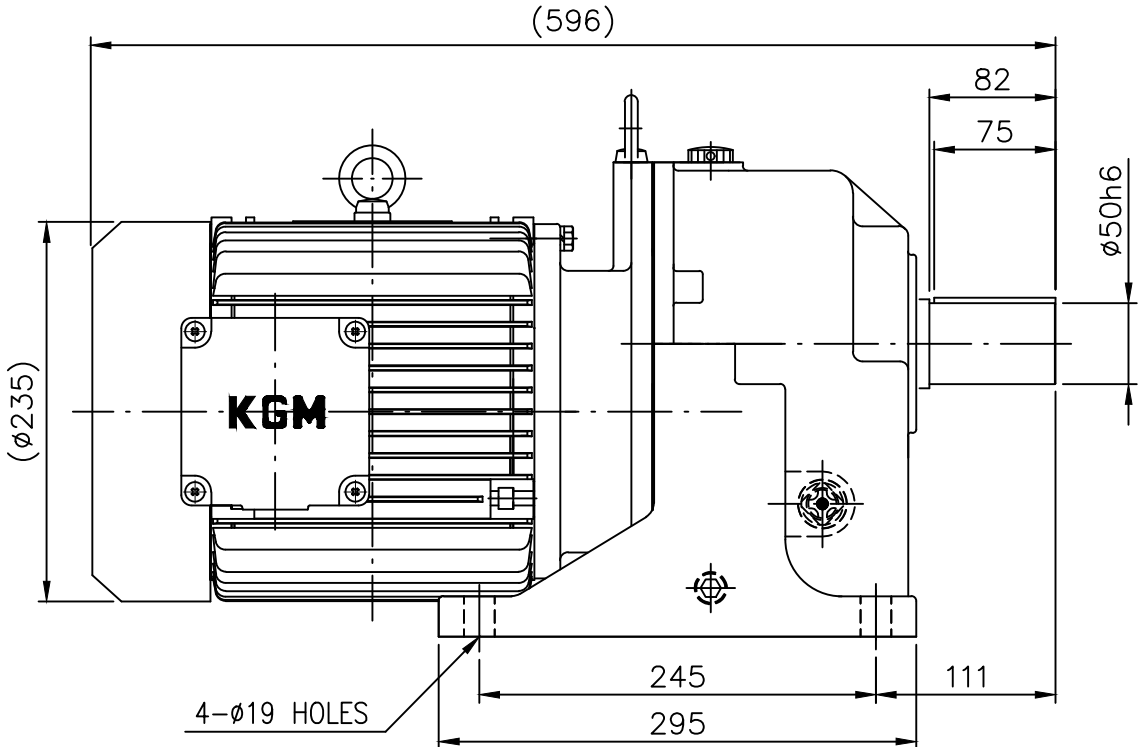


NO.	REVISION	DATE	DESIGNED	CHECKED	APPROVED
△					

KF181-K-5HP 4P



OUTPUT SHAFT

(주)MAX.TORQUE; 57.2Kg-m이하로 사용

KF181	CAPACITY (Kw)	3.7Kw 4P		WEIGHT (Kg)
	REDUCTION RATIO	1/40	1/50	
	OUTPUT R.P.M	45	36	

- M5\*0.8
- M6\* 1
- M8\*1.25
- M10\*1.5
- M12\*1.75
- M16\* 2
- M18\*2.5
- M20\*2.5
- M22\*2.5
- M24\*3

TOOTH CHAMFERING	MODULE			1.0mm	1.85-2.35mm	15°	표기외 일반 공차	
	5	5-15	15				각도 : ±0.2°	6 - 30 : ±0.1
HQ. T	C1	0.2	0.5	1.0	CHAMFER: C1.0	30 - 120 : ±0.15	본 도면은 (주)케이지엠의 기술 재산입니다. 본 도면은 지적 재산과 관련 법규에 의하여 보호되며, (주)케이지엠으로 부터 문서에 의한 승인 없이 본 도면의 전부 또는 일부를 복사 또는 배포하거나, 타인에게 누설할 수 없습니다.	
	C2	1.0	1.5	2.0	FILLET: R1.0	120 - 315 : ±0.2		
HC & HQ. I	C1	0.5	1.0	2.0	마무리: ▽	315 - 1000 : ±0.3		
	C2	2.0	3.0	5.0		1000 이상 : ±0.5		

OUT LINE DWG						
No.	DESCRIPTION	SPECIFICATION	MAT'L	Q'TY	W/T	REMARK
KF181 GEARED MOTOR			CUSTOMER			
KGM MOTOR 5HP 4P I=1/40~1/50			STANDARD TYPE			
OUT LINE DWG						
DRAWN	KSS	SCALE	1 / 1	UNIT	mm	
DESIGN	YHJ	DATE	2019.11.12	PROJECTION		
CHECKED		REF. No.		REV. No.	△	
APPROVED		DRAWING No.	KGM-KF181-HT-05-00-00			

