

S.C. Induction Motor 6W (□ 70mm)

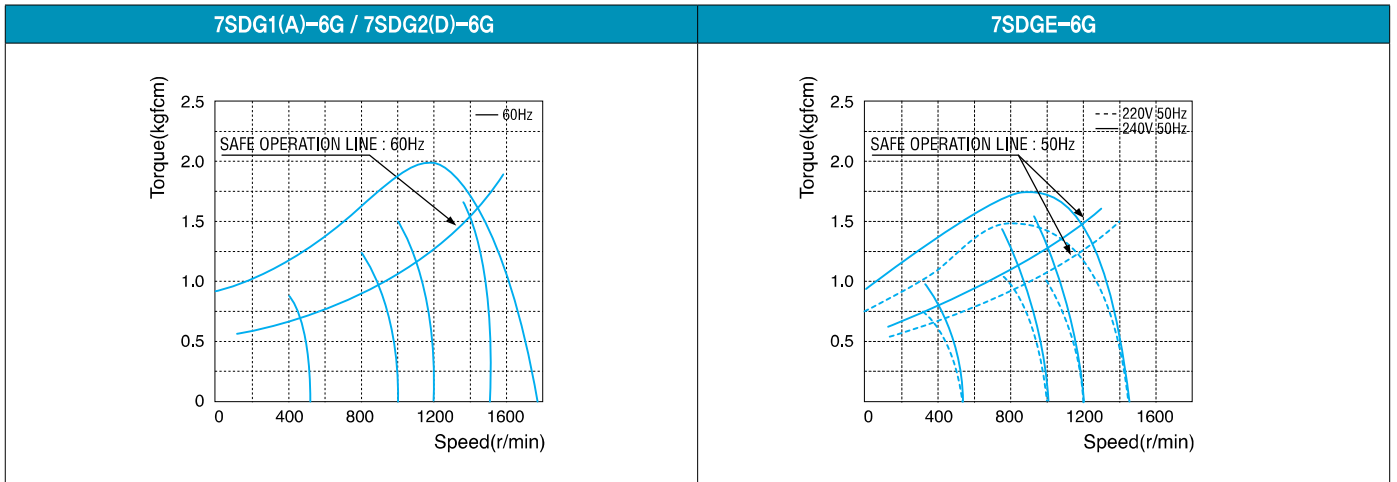
6W Speed Control Induction Motor 6W(□ 70mm)

Motor 사양

Model		Output W	Voltage V	Frequency Hz	Poles	Duty	Speed Range r/min	Starting Torque		Permissible Torque				Capacitor μF / VAC
7SDG*-6G-C(L): Gear Type Shaft	7SDD*-6-C(L): D-Cut Type Shaft							1200r/min		90r/min				
Connector Type	Lead Wire Type						kgfcm	N.m	kgfcm	N.m	kgfcm	N.m		
7SD□1(A)-6□-C	7SD□1(A)-6□-L	6	1φ110	60	4	Cont.	90-1700	0.35	0.035	0.53	0.053	0.35	0.035	2.5 / 250
7SD□B-6□-C	7SD□B-6□-L	6	1φ100	50	4	Cont.	90-1400	0.37	0.037	0.47	0.047	0.30	0.030	3.0 / 250
				60			90-1700	0.37	0.037	0.54	0.054	0.36	0.036	
7SD□C-6□-C	7SD□C-6□-L	6	1φ200	50	4	Cont.	90-1400	0.35	0.035	0.45	0.045	0.30	0.030	0.8 / 450
				60			90-1700	0.35	0.035	0.52	0.052	0.35	0.035	
7SD□2(D)-6□-C	7SD□2(D)-6□-L	6	1φ220	60	4	Cont.	90-1700	0.39	0.039	0.55	0.055	0.35	0.035	0.7 / 450
7SD□E-6□-C	7SD□E-6□-L	6	1φ220	50	4	Cont.	90-1400	0.30	0.030	0.45	0.045	0.30	0.030	0.7 / 450
			1φ240					0.35	0.035	0.50	0.050	0.30	0.030	

- 1) 모터 모델명 * 자리에는 전압코드가 들어갑니다.
- 2) 모터 모델명 □ 자리에는 모터 출력축 타입명이 들어갑니다. (G: Gear Type / D: D-Cut Type) Gear Type Shaft는 감속기 부착용이며 D-Cut Type Shaft는 모터 단독 사용시의 출력축입니다.
- 3) 모터 출력축 타입이 Gear Type일 경우, □ 안에는 부착되는 감속기의 모델 타입명이 들어갑니다.
- 4) 전압코드 A, B, C, D, E는 TP(Thermal Protector) 부착 사양입니다.

회전속도-토크 특성



감속기 부착 시 최대허용토크

Motor Model	Gearbox Model	회전속도 r/min	전압 V	주파수 Hz	감속비	3	3.6	5	6	7.5	9	10	12.5	15	18	20	25
7SDG*-6G	7GBK□BMH	1200	110	60	kgfcm	1.3	1.5	2.1	2.6	3.2	3.9	4.3	5.4	6.4	7.7	7.7	9.7
					N.m	0.13	0.15	0.21	0.25	0.32	0.38	0.42	0.53	0.63	0.76	0.76	0.95
					kgfcm	1.3	1.6	2.2	2.7	3.3	4.0	4.5	5.6	6.7	8.0	8.0	10.0
		90	110	60	kgfcm	1.1	1.3	1.8	2.2	2.7	3.3	3.6	4.6	5.5	6.6	6.6	8.2
					N.m	0.11	0.13	0.18	0.21	0.27	0.32	0.36	0.45	0.54	0.64	0.64	0.80
					kgfcm	0.9	1.0	1.4	1.7	2.1	2.6	2.8	3.5	4.3	5.1	5.1	6.4
90	220	60	kgfcm	0.9	1.0	1.4	1.7	2.1	2.6	2.8	3.5	4.3	5.1	5.1	6.4		
			N.m	0.08	0.10	0.14	0.17	0.21	0.25	0.28	0.35	0.42	0.50	0.50	0.63		
			kgfcm	0.9	1.0	1.4	1.7	2.1	2.6	2.8	3.5	4.3	5.1	5.1	6.4		
90	220	60	kgfcm	0.7	0.9	1.2	1.5	1.8	2.2	2.4	3.0	3.6	4.4	4.4	5.5		
			N.m	0.07	0.09	0.12	0.14	0.18	0.21	0.24	0.30	0.36	0.43	0.43	0.54		
			kgfcm	0.7	0.9	1.2	1.5	1.8	2.2	2.4	3.0	3.6	4.4	4.4	5.5		
90	240	50	kgfcm	0.7	0.9	1.2	1.5	1.8	2.2	2.4	3.0	3.6	4.4	4.4	5.5		
			N.m	0.07	0.09	0.12	0.14	0.18	0.21	0.24	0.30	0.36	0.43	0.43	0.54		
			kgfcm	0.7	0.9	1.2	1.5	1.8	2.2	2.4	3.0	3.6	4.4	4.4	5.5		

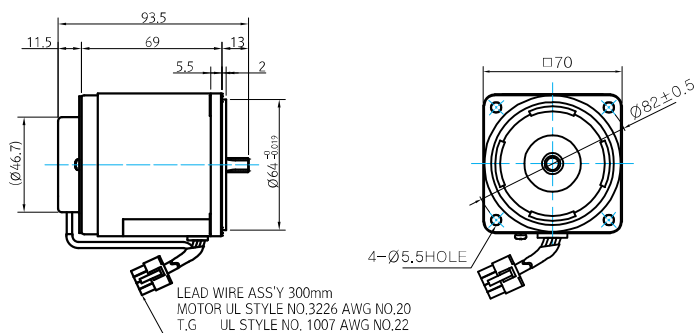
Motor Model	Gearbox Model	회전속도 r/min	전압 V	주파수 Hz	감속비	30	36	40	50	60	75	90	100	120	150	180	200
7SDG+-6G	7GBK□BMH	1200	110	60	kgfcm N,m	11.6 1.14	13.9 1.36	15.5 1.52	17.5 1.71	21.0 2.06	26.2 2.57	31.5 3.09	35.0 3.43	42.0 4.11	50.0 4.90	50.0 4.90	50.0 4.90
			220	60	kgfcm N,m	12.0 1.18	14.5 1.42	16.1 1.57	18.2 1.78	21.8 2.13	27.2 2.67	32.7 3.20	36.3 3.56	43.6 4.27	50.0 4.90	50.0 4.90	50.0 4.90
			220/ 240	50	kgfcm N,m	9.9 0.97	11.8 1.16	13.1 1.29	14.9 1.46	17.8 1.75	22.3 2.18	26.7 2.62	29.7 2.91	35.6 3.49	44.6 4.37	50.0 4.90	50.0 4.90
		110	60	kgfcm N,m	7.7 0.75	9.2 0.90	10.2 1.00	11.6 1.13	13.9 1.36	17.3 1.70	20.8 2.04	23.1 2.26	27.7 2.72	34.7 3.40	41.6 4.07	46.2 4.53	
		220	60	kgfcm N,m	7.7 0.75	9.2 0.90	10.2 1.00	11.6 1.13	13.9 1.36	17.3 1.70	20.8 2.04	23.1 2.26	27.7 2.72	34.7 3.40	41.6 4.07	46.2 4.53	
		220/ 240	50	kgfcm N,m	6.6 0.64	7.9 0.77	8.8 0.86	9.9 0.97	11.9 1.16	14.9 1.46	17.8 1.75	19.8 1.94	23.8 2.33	29.7 2.91	35.6 3.49	39.6 3.88	

- 1) 모터 모델명 * 자리에선 전압코드가 들어갑니다
- 2) 감속기 모델명 □ 안에는 감속비가 들어갑니다.
- 3) 위의 표에서 색칠된 범위의 감속비를 선택했을 때 감속기의 출력속은 모터의 출력속과 같은 방향으로 회전합니다.
흰색 바탕 범위의 감속비에서는 감속기 출력속은 모터 출력속의 회전방향과 반대방향으로 회전합니다.

Dimensions

MOTOR ONLY

- MOTOR MODEL: 7SD□-6 (NO FAN)



MOTOR OUTPUT SHAFT

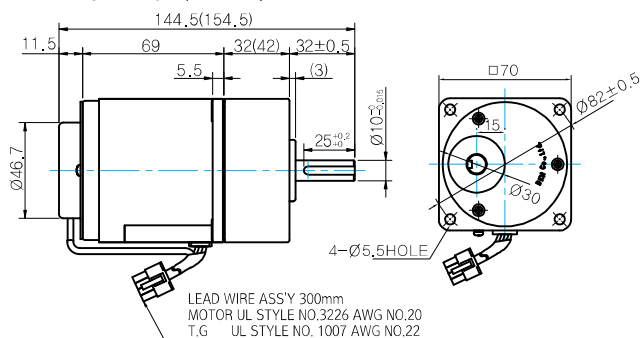
MODEL	SPEC
D-CUT TYPE	
7SD□-6-□	

GEARED MOTOR

G TYPE GEARBOX

- MOTOR MODEL: 7SD□-6G (NO FAN)

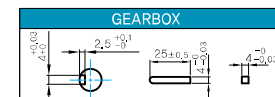
- GEARBOX MODEL: 7GBK□BMH



GEARBOX OUTPUT SHAFT

MODEL	SPEC
KEY TYPE	
7GBK□BMH	

KEY SPEC



WEIGHT

PART	WEIGHT(kg)	
MOTOR	0.93	
GEAR BOX	7GBK3BMH - 7GBK18BMH	0.38
	7GBK20BMH - 7GBK40BMH	0.48
	7GBK50BMH - 7GBK200BMH	0.53

*출력 FLANGE와 SHAFT는 별매입니다.

32(42)-Table1

SIZE(mm)	GEAR RATIO
32	7GBK3BMH - 7GBK18BMH
42	7GBK20BMH - 7GBK200BMH

Motor Images

