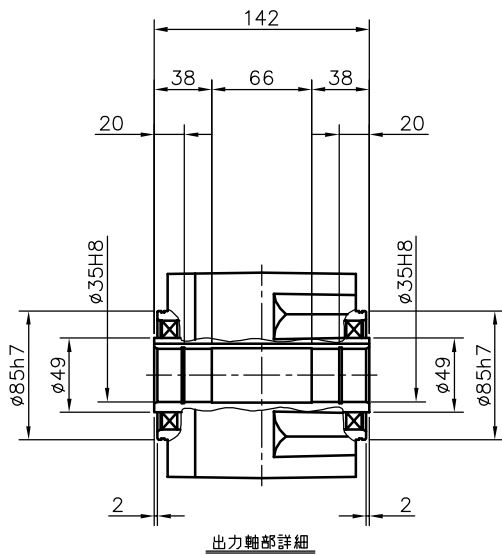
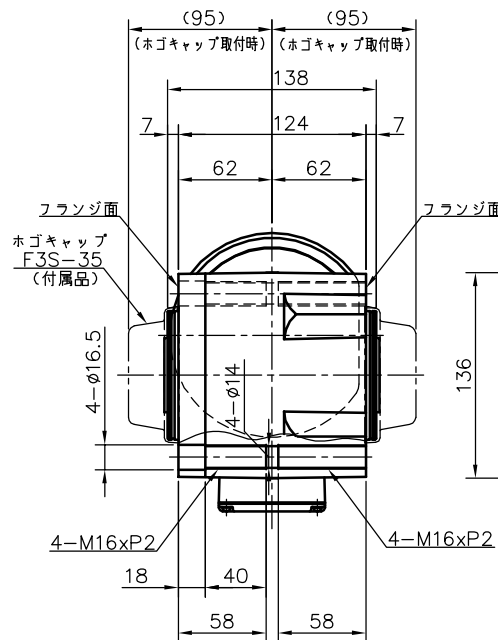


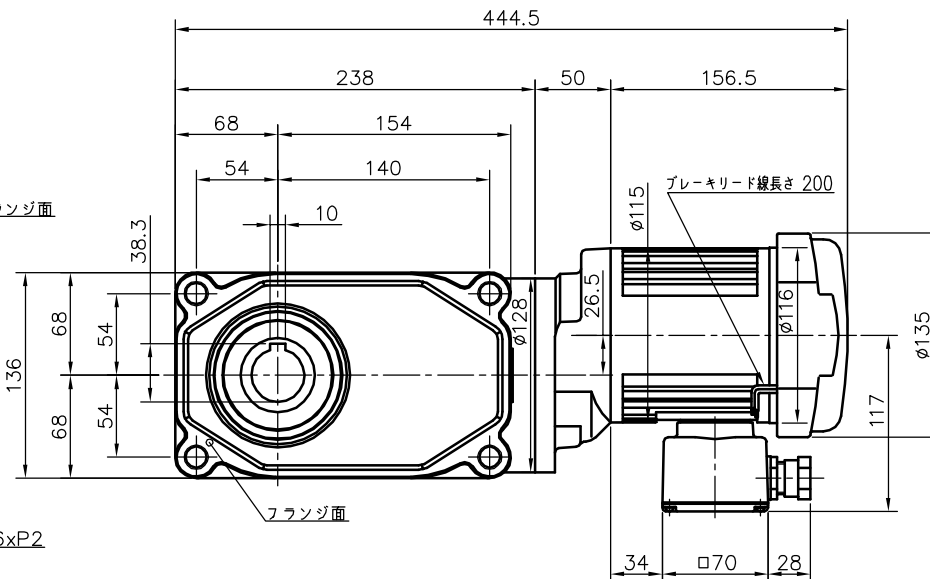
REVISIONS



出力軸部詳細



モータ仕様



減速機仕様

ブレーキ仕様

型式	BS3-01
方式	無励磁作動形 (スプリングクローズ)
入力電圧	DC 90V
容量	14 W (於75℃)
静摩擦トルク	0.98N・m (0.10kgf・m)
動摩擦トルク	0.78N・m (0.08kgf・m)

名称	三相誘導電動機
型式	全閉外扇形 TETA10
出力	0.1 kW
電圧	200/200/220 V
周波数	50/60/60 Hz
極数	4
回転速度	1500/1800/1800 rpm
定格	連続
絶縁	B種

名称	GTR
枠番	35
減速比	1/450 1/600 1/750
潤滑	グリース
塗色	グレー (マンセル値 9B6/0.5)

注。出力軸キーは JIS B 1301-1976 平行キーに依ります。

TITLE F3SB-35-450~750-T010A						
外形寸法図						
DRAWING NO. F3SB35-T010A						
USER						
NOTICE						
APPROVE	CHECK	DESIGN	SCALE		UNIT	DATE
萩原	田島	山田	1:5		mm	2007.03.01
NISSEI CORPORATION						