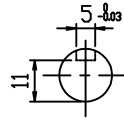
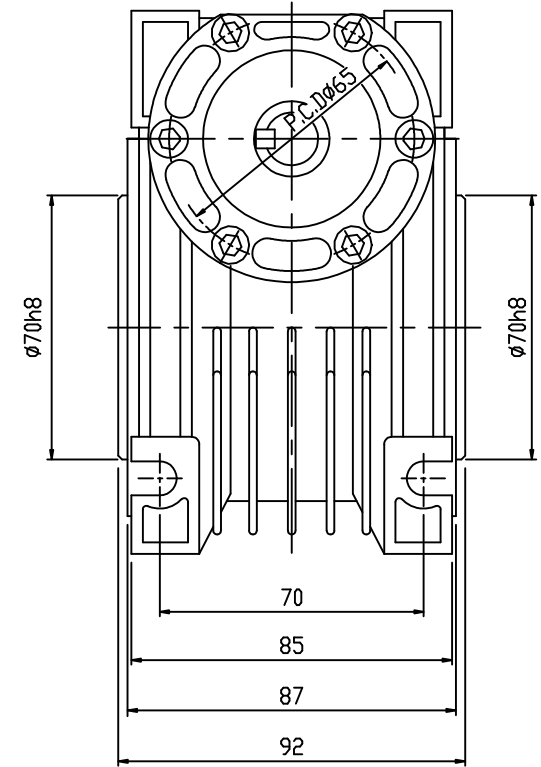
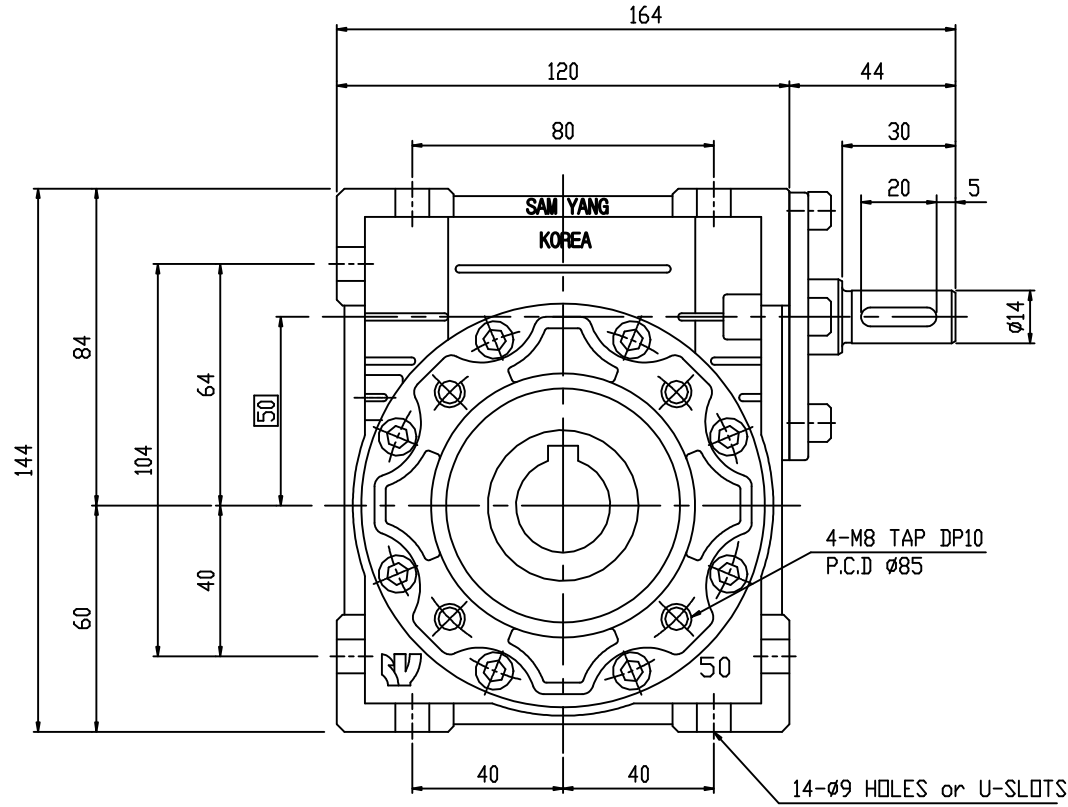


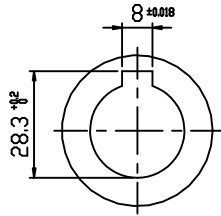
OSM1W

DWG. NO.

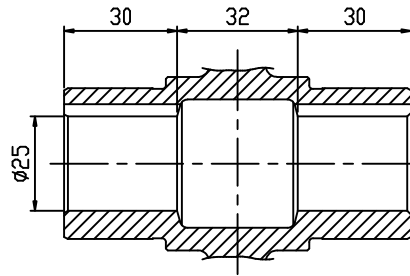
REV	ZONE	DESCRIPTIONS	DRWN	APPVD	DATE



INPUT SHAFT



OUTPUT SHAFT



표기와 표준 가공 및 공차	
각도: ±0.5°	6 - 30 : ±0.1
CHAMFER: C1.0	30 - 120 : ±0.15
FILLET: R1.0	120 - 315 : ±0.2
대우리: ∇	315 - 1000 : ±0.3
일체리: R/C	1000 이상 : ±0.5

본 도면은 (주)삼양강속기의 기술 재산입니다.

NO	PART NUMBER	DESCRIPTIONS	Q'TY	MATERIAL
DESIGNED				
CHECKED				
APPROVED				
SAMYANG REDUCTION GEARS CO., LTD		DWG SIZE: A2 DWG. NO.: MTW50	1/1 MTW50<MIGHTY WORM>	MATERIAL: REV: /

F