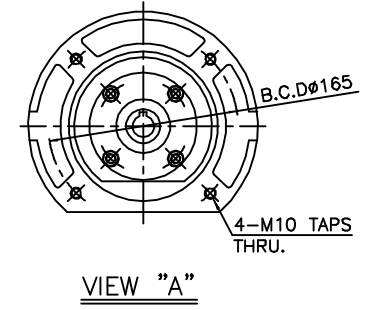
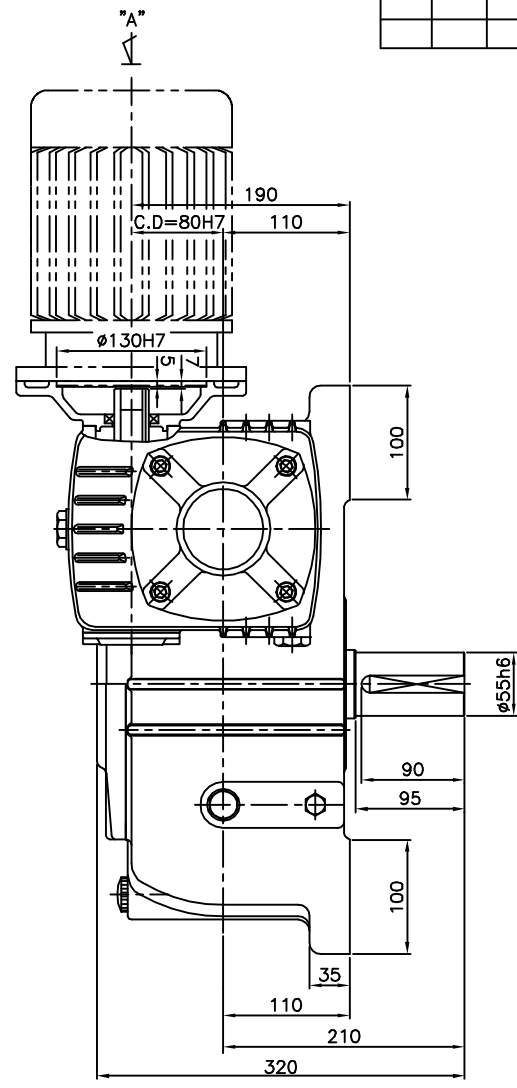
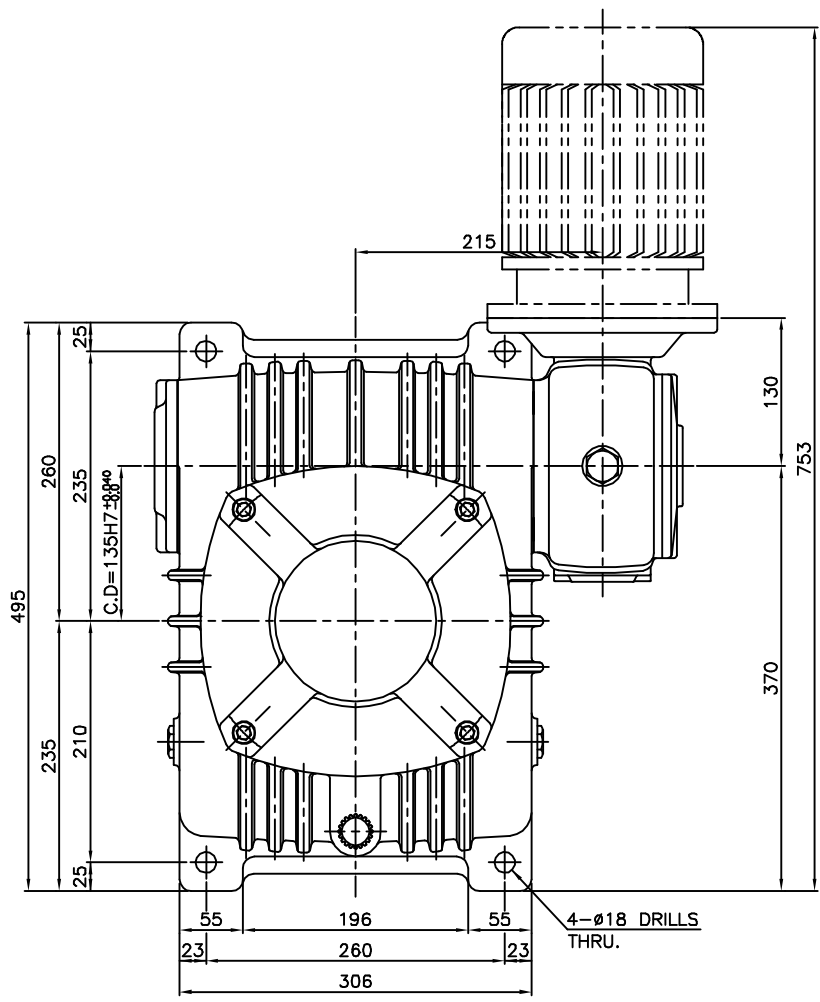
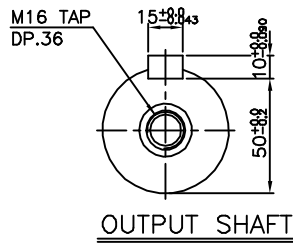
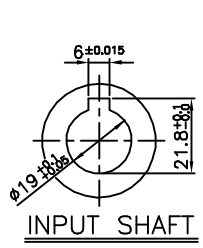


DWG. NO.

REV	ZONE	DESCRIPTION	DRAWN	APPRVD	DATE



- M5*0.8
- M6* 1
- M8*1.25
- M10*1.5
- M12*1.75
- M16* 2
- M18*2.5
- M20*2.5
- M22*2.5
- M24*3



본 도면은 (주)삼양감속기의
기밀 자산입니다. 본 도면은
저작권 관련 법규에
의하여 보호되며,
(주)삼양감속기로부터
문서에 의한 승인 없이는 본
도면의 전부 또는 일부를
복사 또는 배포할 수
없습니다.

표기와 일반 공차	
각도 : ±0.2,	6 - 30 : ±0.1
CHAMFER : C 1.0	30 - 120 : ±0.15
FILLET : R 1.0	120 - 315 : ±0.2
마무리 : ∇	315 - 1000 : ±0.3
	1000 이상 : ±0.5

NO	PART NO.	DESCRIPTION	Q'TY	MATERIAL
DESIGN	DATE	NAME	SCALE	TITLE
CHECK			1 / 5	OUTLINE DWG.
APPROV				MAX21 WORM REDUCER DWVM135 1HP i=1/500~1/900 C-TYPE
DWG SIZE		DWG. NO.		REV
A3		DWVM135-1B		1 / 1



1

2

3

4