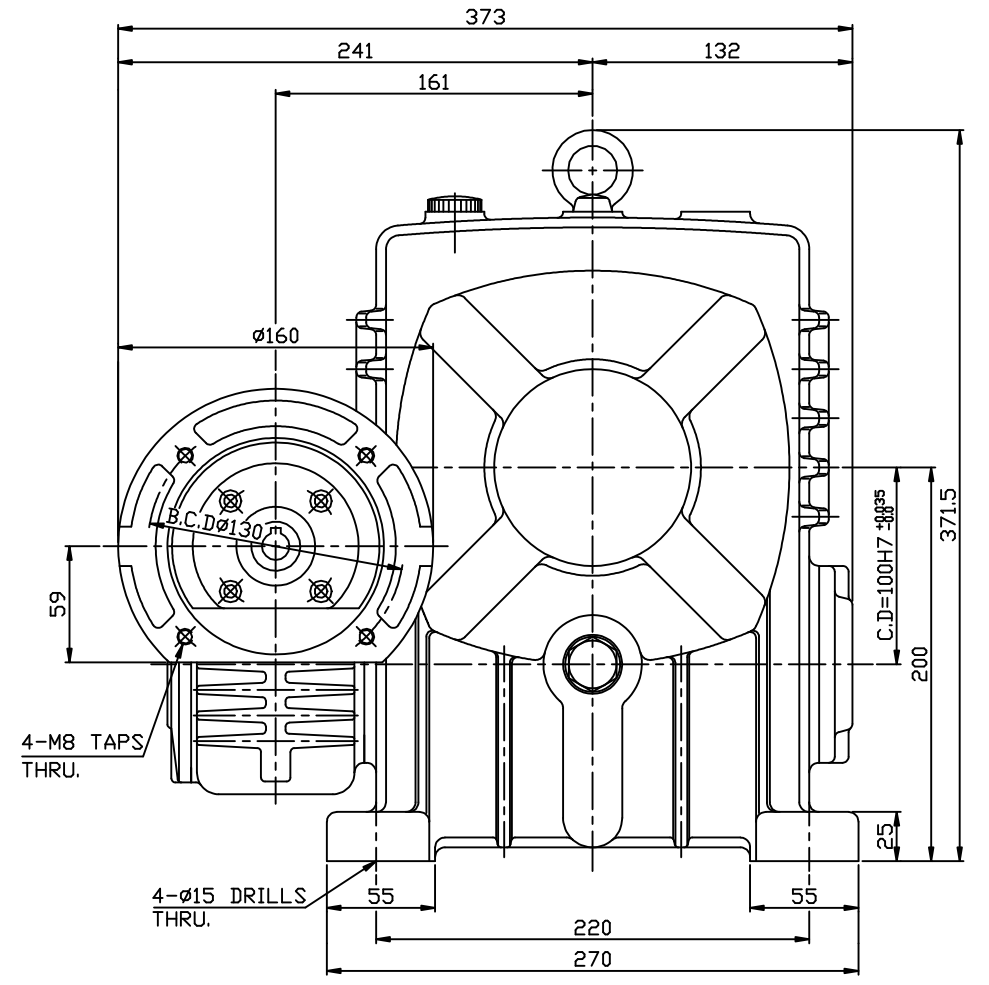
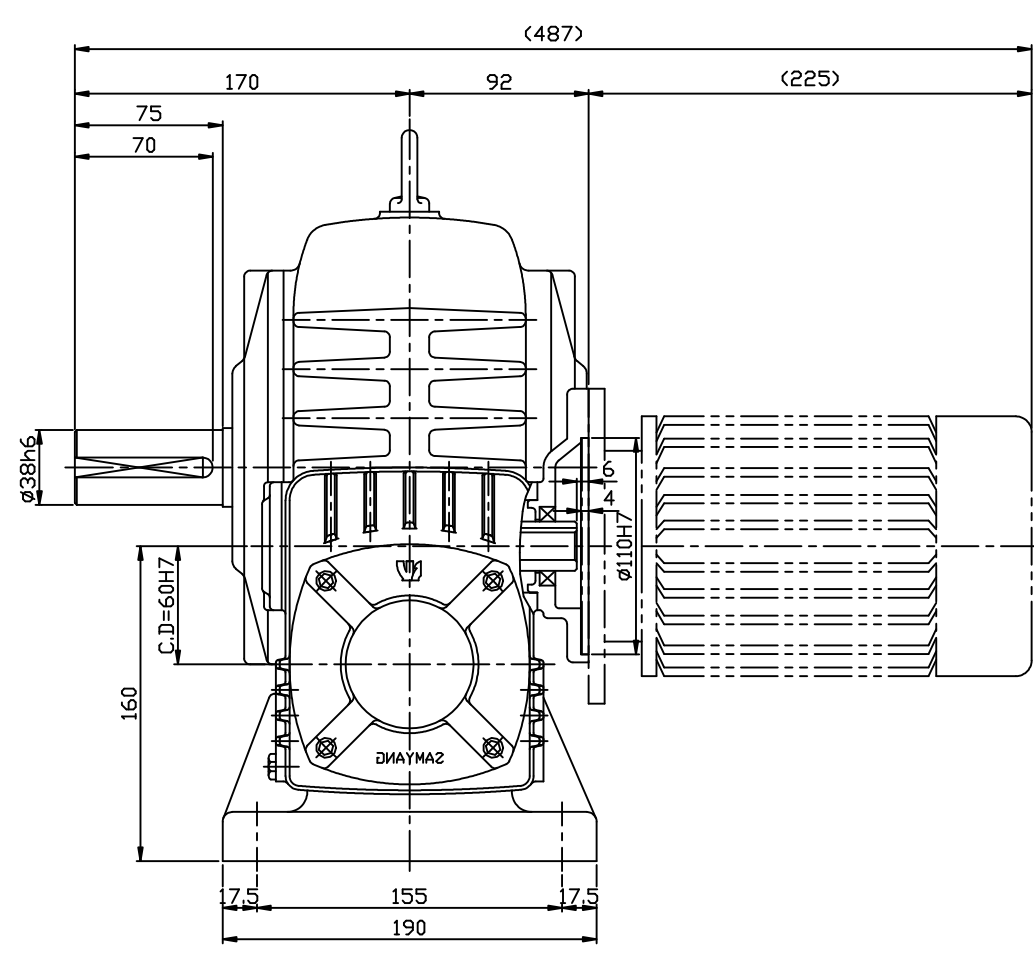
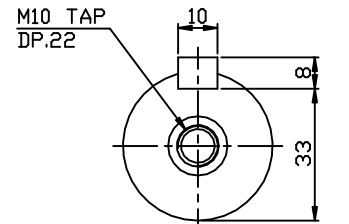
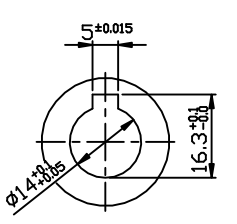


DWG. NO.

| REV | ZONE | DESCRIPTION | DRAWN | APPRVD | DATE |
|-----|------|-------------|-------|--------|------|
| | | | | | |



| |
|----------|
| M5*0.8 |
| M6* 1 |
| M8*1.25 |
| M10*1.5 |
| M12*1.75 |
| M16* 2 |
| M18*2.5 |
| M20*2.5 |
| M22*2.5 |
| M24*3 |



INPUT SHAFT

OUTPUT SHAFT

*AC BRAKE 부착시 MOTOR部에서 95mm늘어남.

| NO | PART NO. | DESCRIPTION | Q'TY | MATERIAL |
|----------------|-------------------|-------------|------|----------------------|
| DATE | NAME | SCALE 1/3 | | TITLE OUTLINE DWG. |
| CHECK | APPROV | DWG SIZE A3 | | DWG. NO. DWBM100_05B |
| CHAMFER : C1.0 | 30 - 120: ±0.15 | REVISIONS | | REV |
| FILLET : R 1.0 | 120 - 315 : ±0.2 | | | |
| 마무리 : ▽ | 315 - 1000 : ±0.3 | | | |
| | 1000 이상 : ±0.5 | | | |

SAMYANG
REDUCTION GEARS CO., LTD

본 도면은 (주)삼양감속기의 기술 자산을 나타내며, 무단으로 지적 재산권 침해 행위에 의하여 보호됩니다.
(주)삼양감속기로부터 문서에 의한 승인 없이 본 도면의 전부 또는 일부를 복사, 배포, 공개하거나, 타인에게 누설할 수 없습니다.
기차 : ±0.2, 6-30 : ±0.1

SHEET 1/1
REV