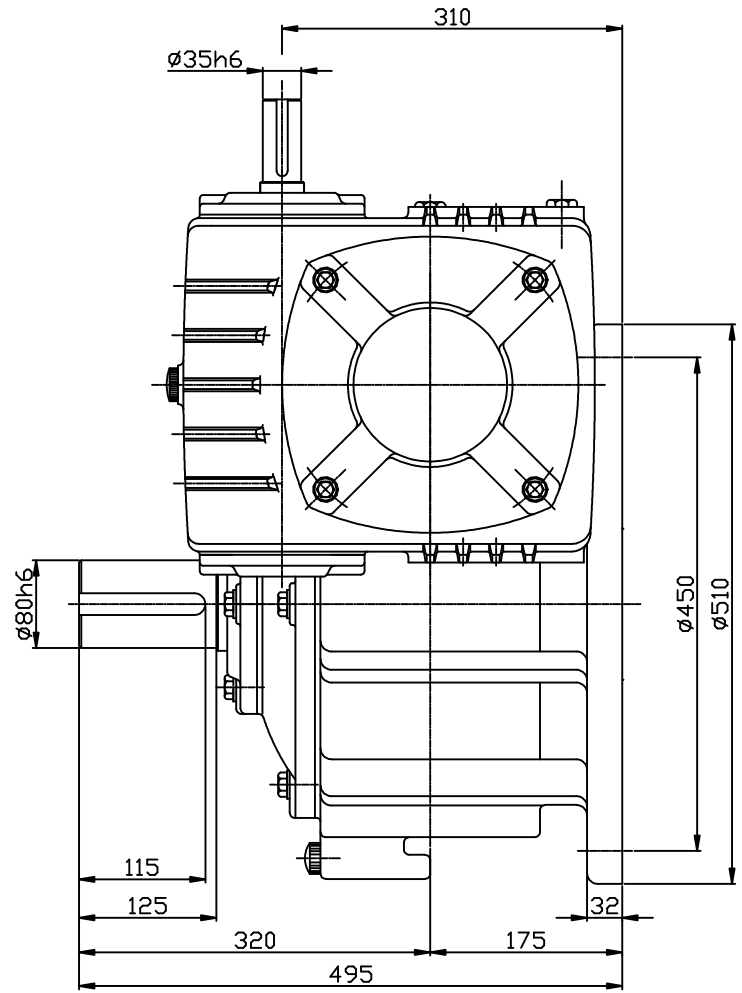
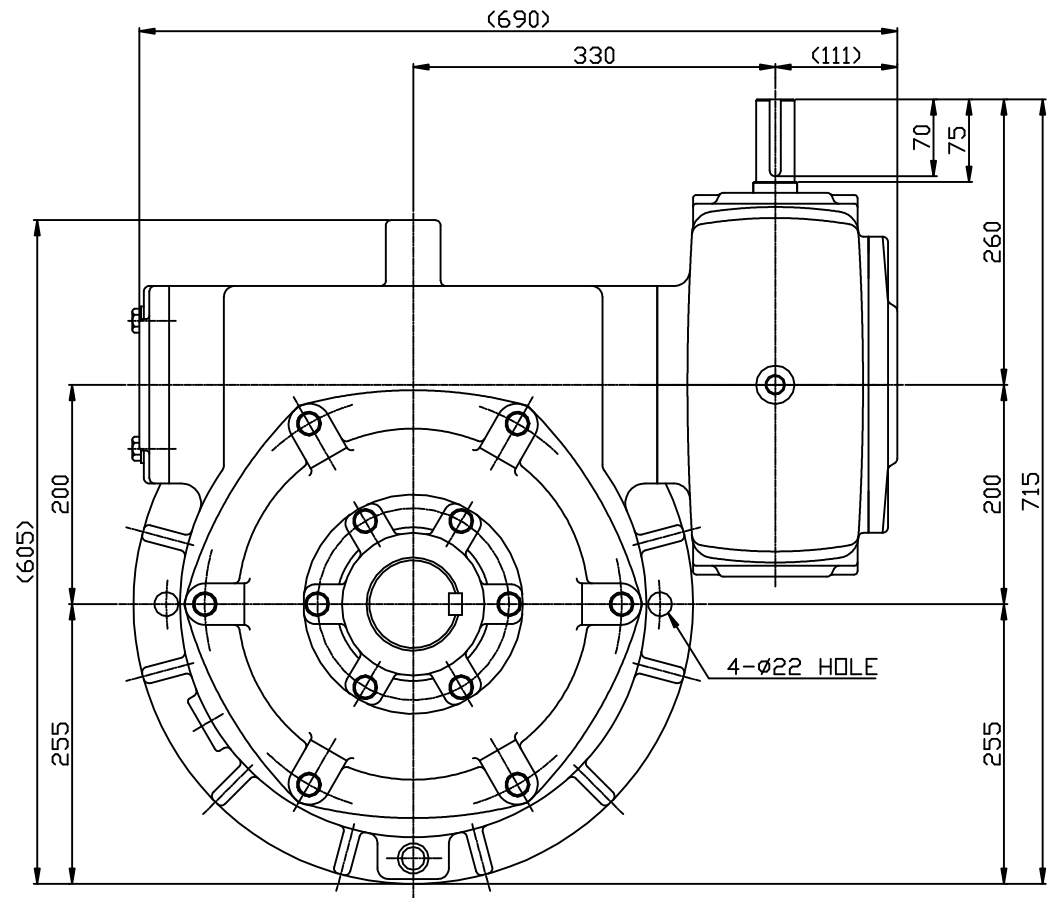


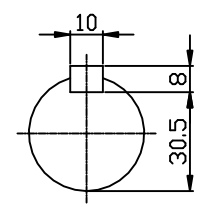
DWG. NO. DWV200a

DN 'GMD

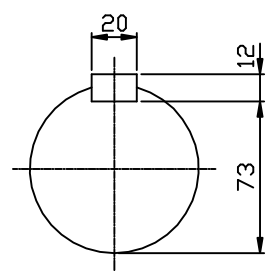
REV	ZONE	DESCRIPTIONS	DRAWN	APPRVD	DATE



- M5\*0.8
- M6\* 1
- M8\*1.25
- M10\*1.5
- M12\*1.75
- M16\* 2
- M18\*2.5
- M20\*2.5
- M22\*2.5
- M24\*3



INPUT SHAFT



OUTPUT SHAFT

\* ( )안의 치수는 변경될 수 있음.

NO	PART NUMBER	DESCRIPTIONS	QTY	MATERIAL					
					NAME	DATE	SCALE	TITLE	SHEET
DESIGNED							OUTLINE DWG.		
CHECKED						1/1	MAX21 WORM REDUCER DWV200		1/1
APPROVED						1/1	i=1/200~1/900 A-TYPE		
<b>SAMYANG</b> REDUCTION GEARS CO., LTD		DWG. SIZE	DWG. NO.				DWV200_α		REV
		A3							

본 도면은 (주)삼양감속기의 기  
속 재산입니다. 본 도면을 지적  
재산권 관련 법규에 의하여 보호  
되며,  
(주)삼양감속기로부터 문서해 의  
한 승인 없이는 본 도면의 전부  
또는 일부를 복사 또는 재가  
나, 타인에게 누설할 수 없습니  
다.