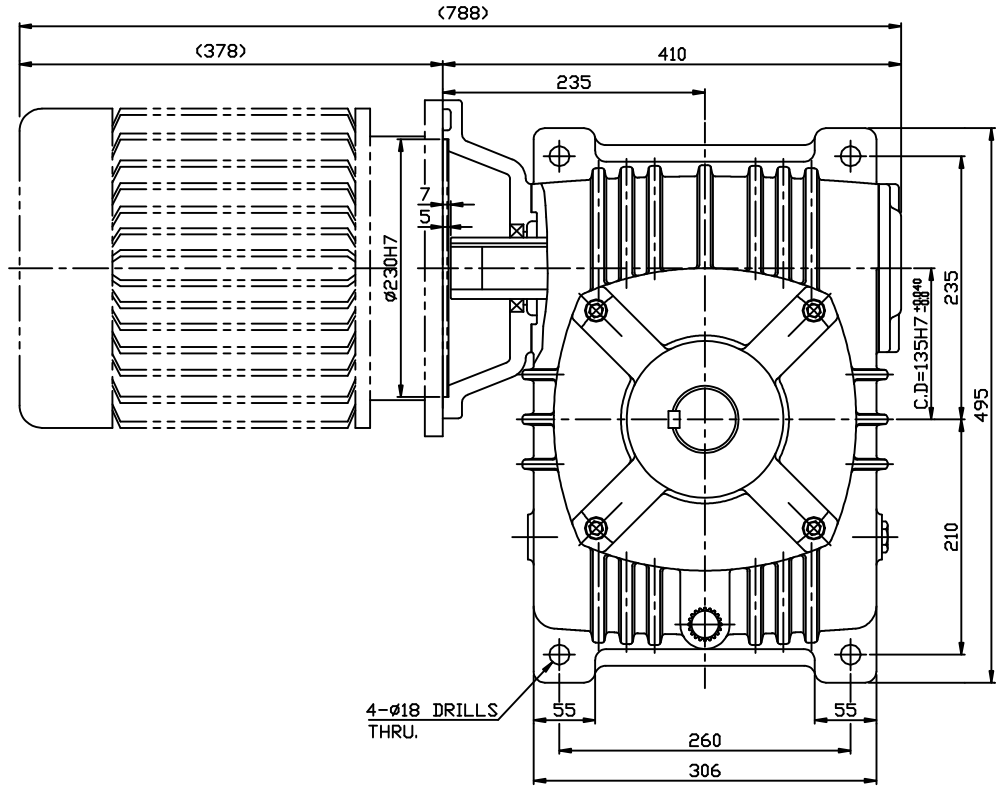
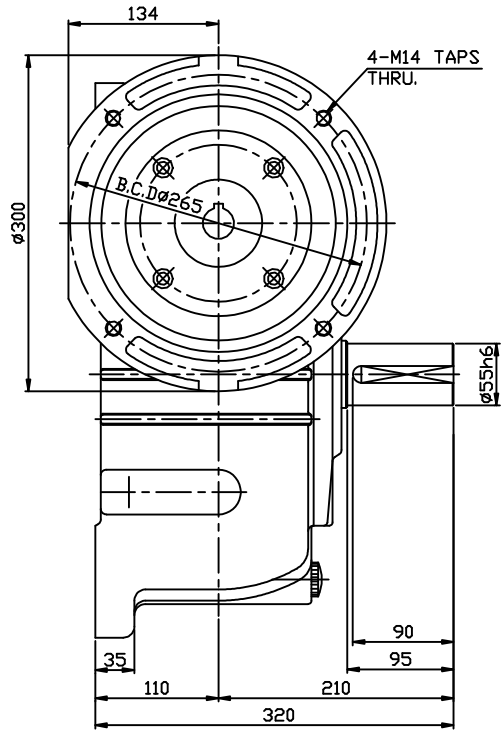
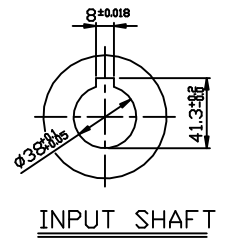
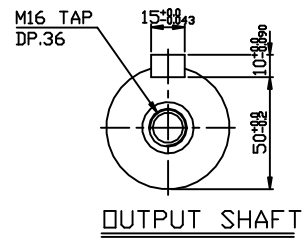


DWG. NO.

REV	ZONE	DESCRIPTION	DRAWN	APPRVD	DATE



M5*0.8
M6* 1
M8*1.25
M10*1.5
M12*1.75
M16* 2
M18*2.5
M20*2.5
M22*2.5
M24*3



NO	PART NO.	DESCRIPTION	Q'TY	MATERIAL

본 도면은 (주)삼양감속기의 기술 재산입니다. 본 도면은 지적 재산권 관련 법규에 의하여 보호되며, (주)삼양감속기로부터 본서에 동의 없이서는 본 도면의 전부 또는 일부를 복사, 배포, 전자기기, 타인에게 누설할 수 없습니다.	NO DATE NAME SCALE TITLE OUTLINE DWG. MAX21 WORM REDUCER WVM135 7.5HP i=10~1/30 D-TYPE DWG. NO. WVM135_75D	SHEET 1 / 1 REV
--	---	-----------------------

CHAMFER : C 1.0	30 - 120 : ±0.15
FILLET : R 1.0	120 - 315 : ±0.2
마무리 : ▽	315 - 1000 : ±0.3
	1000 이상 : ±0.5

SAMYANG	DWG SIZE A3
REDUCTION GEARS CO., LTD	