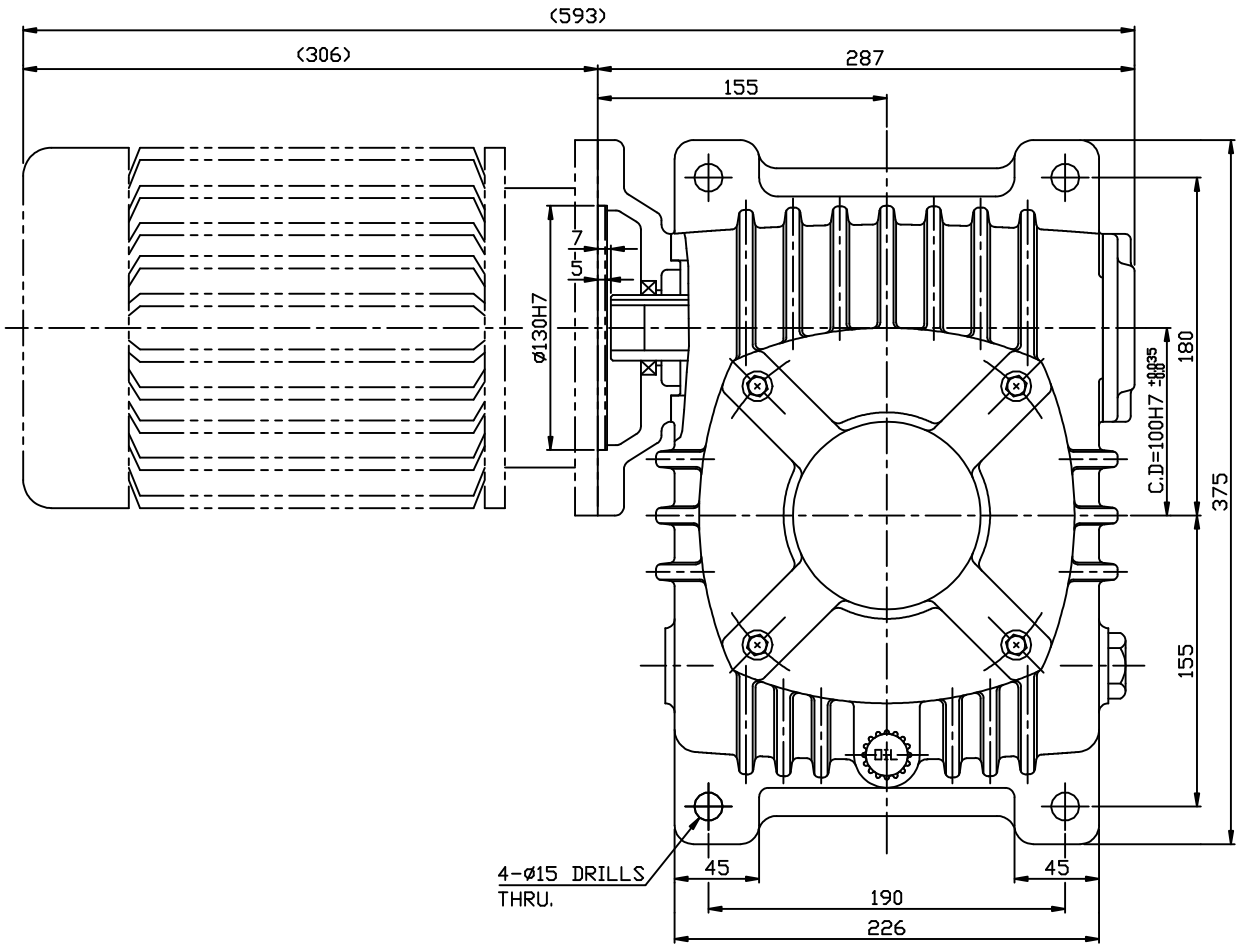
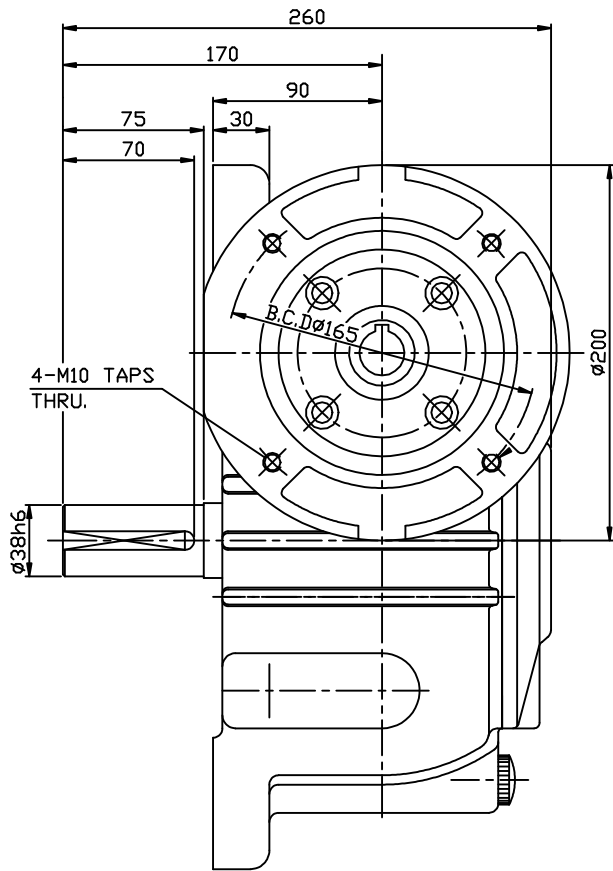
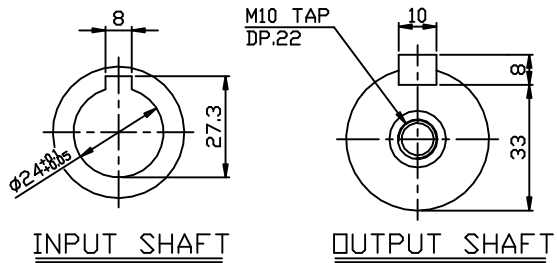


REV	ZONE	DESCRIPTION	DRAWN	APPRVD	DATE



M5*0.8
M6* 1
M8*1.25
M10*1.5
M12*1.75
M16* 2
M18*2.5
M20*2.5
M22*2.5
M24*3



NO	PART NO.	DESCRIPTION	Q'TY	MATERIAL

본 도면은 (주)삼양감속기의 기술 재산입니다. 본 도면은 지적 재산권 관할 법규에 의하여 보호되며, (주)삼양감속기로부터 문서에 의한 승인 없이 본 도면의 전부 또는 일부를 복사, 배포, 변경하거나, 타인에게 누설할 수 없습니다.	DATE	NAME	SCALE	TITLE	SHEET
각도: ±0.2, 6-30: ±0.1			1/3	OUTLINE DWG.	1/1
CHAMFER: C 1.0 30 - 120: ±0.15	CHECK			MAX21 WORM REDUCER WVM100	
FILLET: R 1.0 120 - 315: ±0.2	APPROV			2HP i=1/40~1/60 E-TYPE	
마무리: ▽ 315 - 1000: ±0.3			DWG SIZE	DWG. NO.	REV
1000 이상: ±0.5			A3	WVM100-2E	

