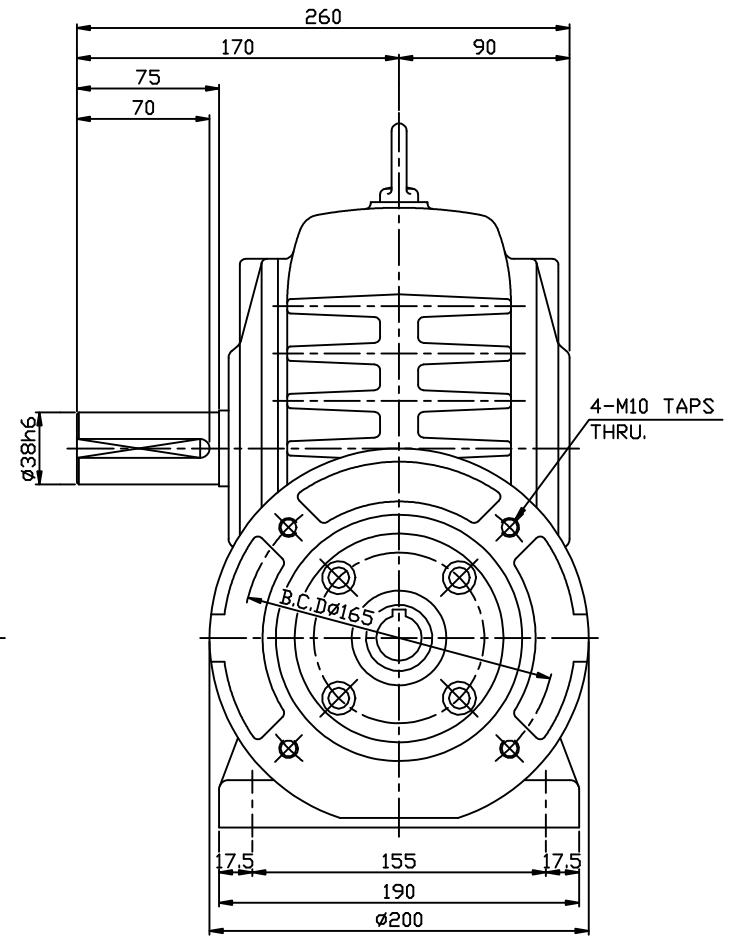
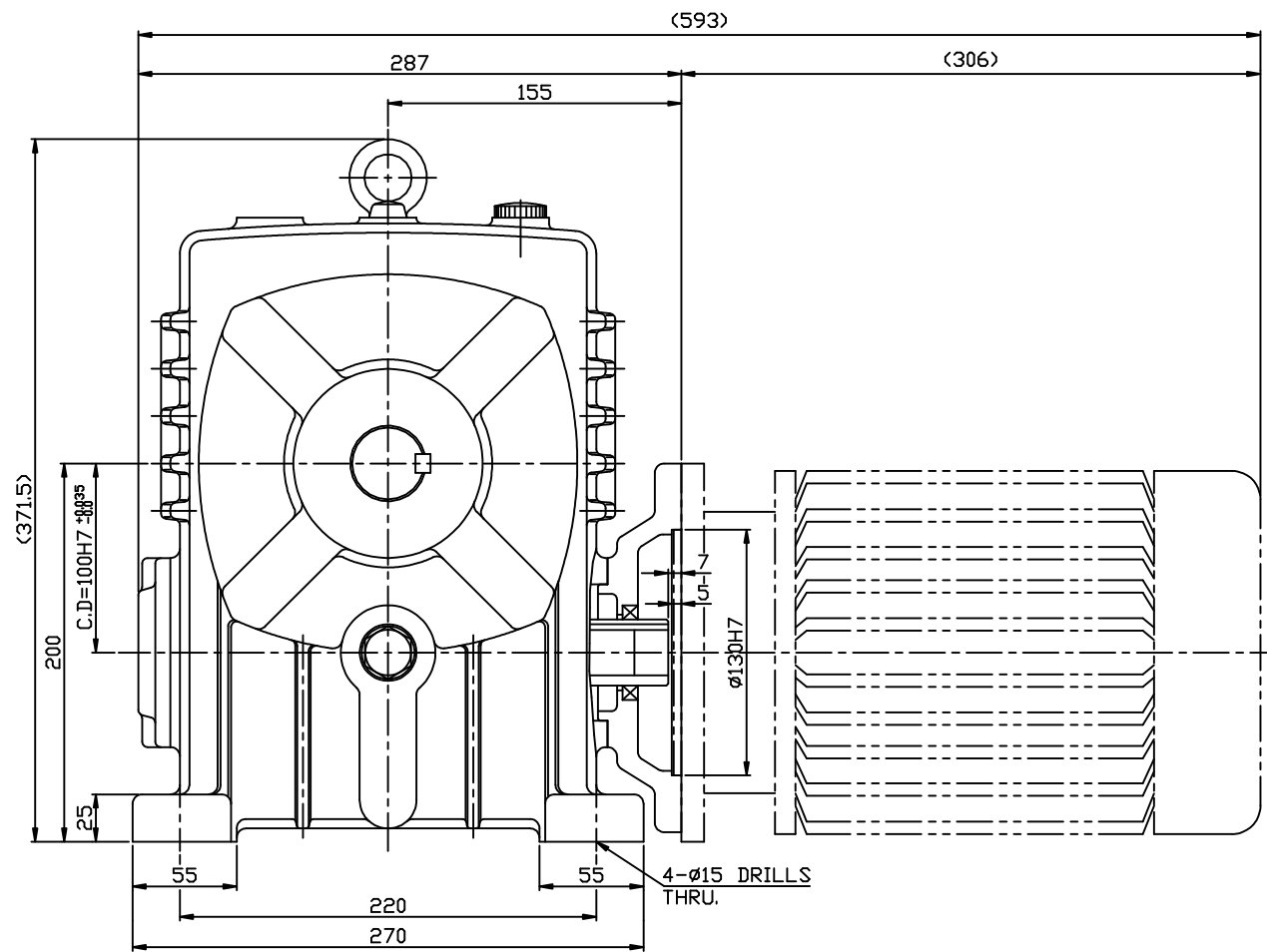
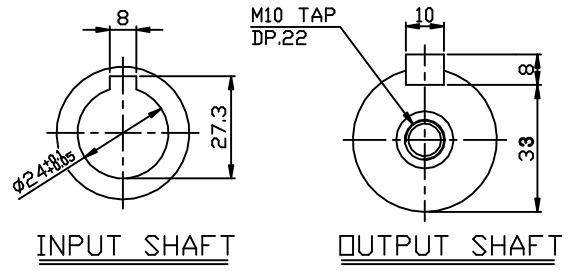


REV	ZONE	DESCRIPTION	DRAWN	APPRVD	DATE



M5*0.8
M6* 1
M8*1.25
M10*1.5
M12*1.75
M16* 2
M18*2.5
M20*2.5
M22*2.5
M24*3



표기의 일반 공칭		NO	PART NO.	DESCRIPTION	Q'TY	MATERIAL
본 도면은 (주)삼양감속기의 기술 재산입니다. 본 도면은 지적 재산권 관할 법규에 의하여 보호되며, (주)삼양감속기로부터 문서에 의한 승인 없이 본 도면의 전부 또는 일부를 복사, 배포, 변경하거나, 타인에게 누설할 수 없습니다.	각도: ± 0.2	DATE	NAME	SCALE	TITLE	SHEET
CHAMFER: C 1.0	30 - 120: ± 0.15	CHECK		1 / 3	MAX21 WORM REDUCER WBM100 2HP i=1/40~1/60 B-TYPE	1 / 1
FILLET: R 1.0	120 - 315: ± 0.2	APPROV			DWG. NO.	REV
마무리: ∇	315 - 1000: ± 0.3	SAMYANG REDUCTION GEARS CO., LTD		DWG. SIZE	WBM100_2B	
	1000 이상: ± 0.5			A3		

1

2

3

4