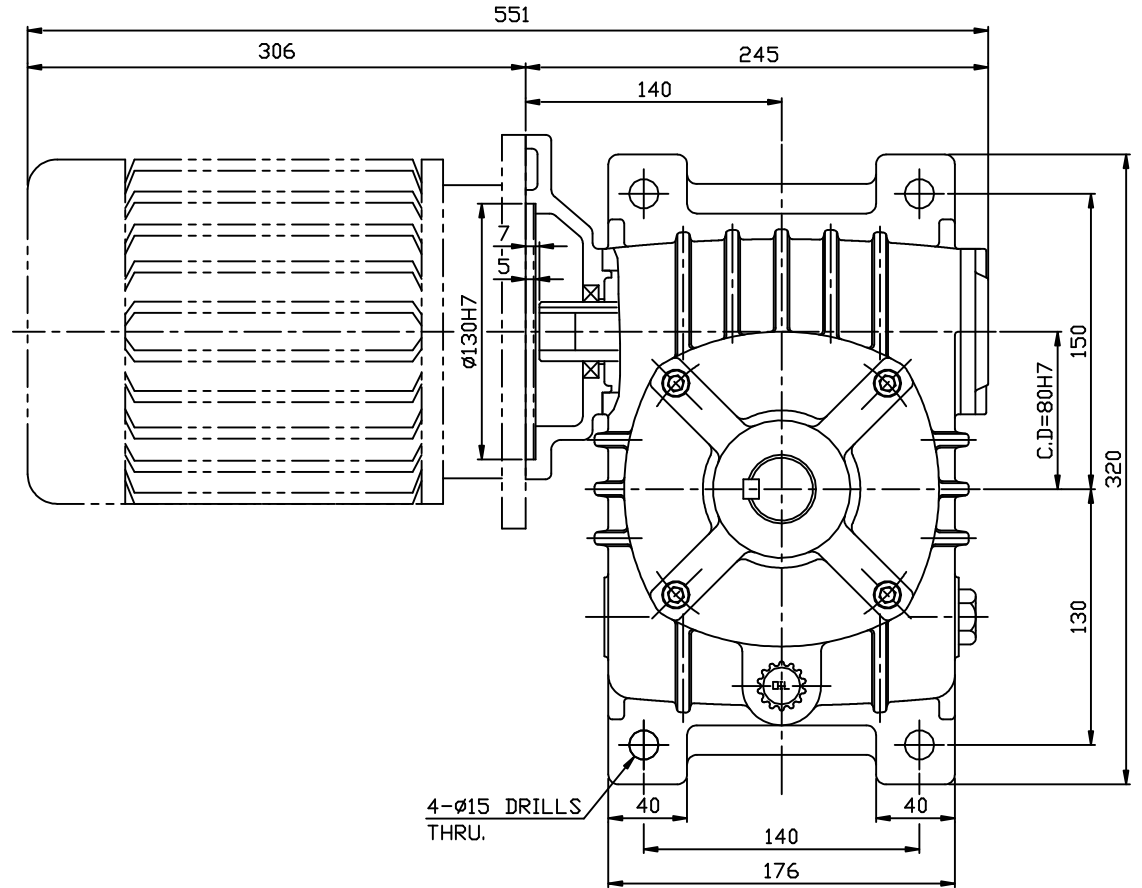
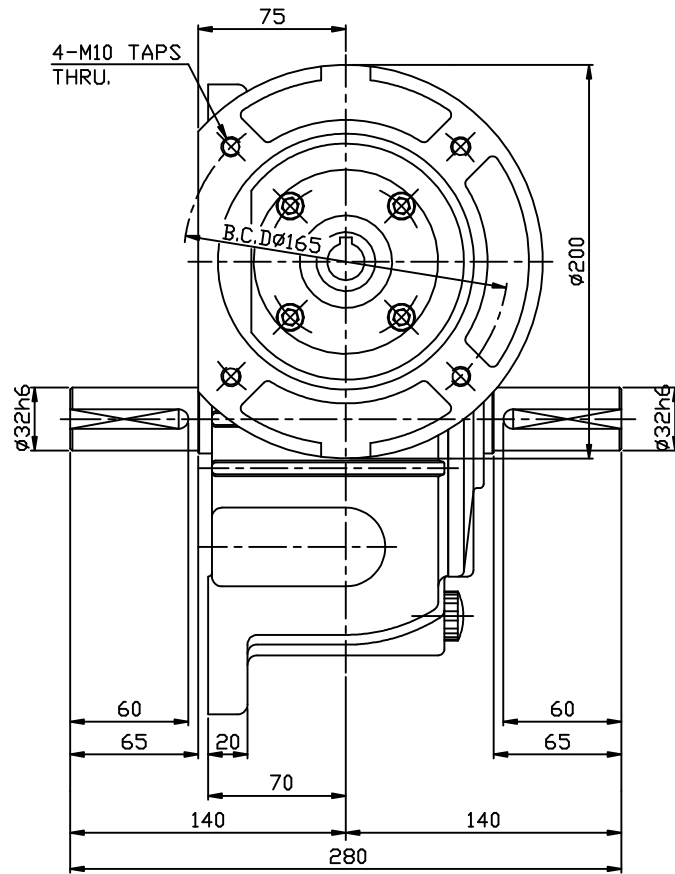
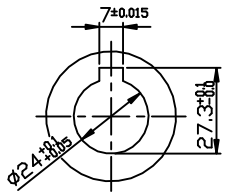


DWG. NO.

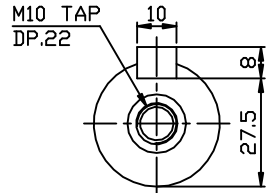
REV	ZONE	DESCRIPTION	DRAWN	APPRVD	DATE



- M5\*0.8
- M6\* 1
- M8\*1.25
- M10\*1.5
- M12\*1.75
- M16\* 2
- M18\*2.5
- M20\*2.5
- M22\*2.5
- M24\*3



INPUT SHAFT



OUTPUT SHAFT

NO	PART NO.	DESCRIPTION	Q'TY	MATERIAL
본 도면은 (주)삼양감속기의 기술 재산입니다. 본 도면은 지적 재산권 관행 범위에 의하여 보호되며, (주)삼양감속기로부터 문서에 의한 승인 없이 본 도면의 전부 또는 일부를 복사, 배포, 변경하거나, 타인에게 누설할 수 없습니다.	표기의 일반 공칭	DATE	NAME	SCALE
각도 : ±0.2	6-30 : ±0.1	1	3	1/3
CHAMFER : C1.0	30 - 120 : ±0.15	CHECK		
FILLET : R 1.0	120 - 315 : ±0.2	APPROV		
마무리 : ▽	315 - 1000 : ±0.3	<b>SAMYANG</b> REDUCTION GEARS CO., LTD		
	1000 이상 : ±0.5			
		A3	WVM80_2F	1/1