

1

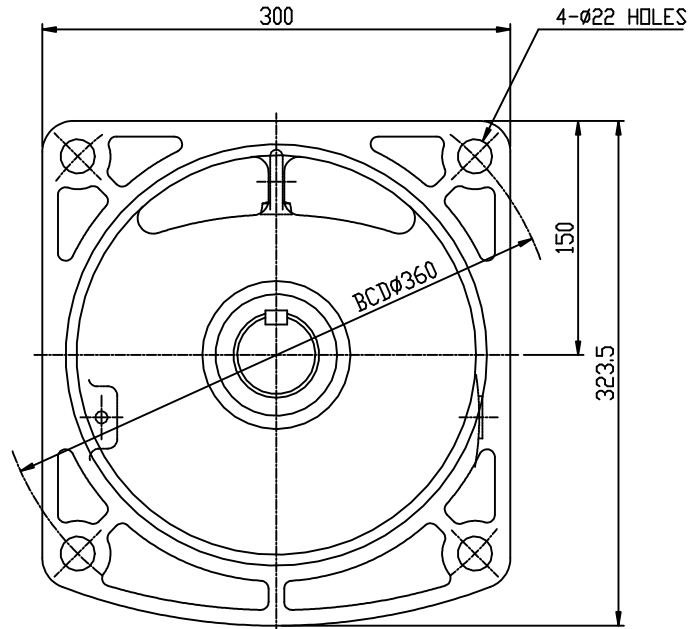
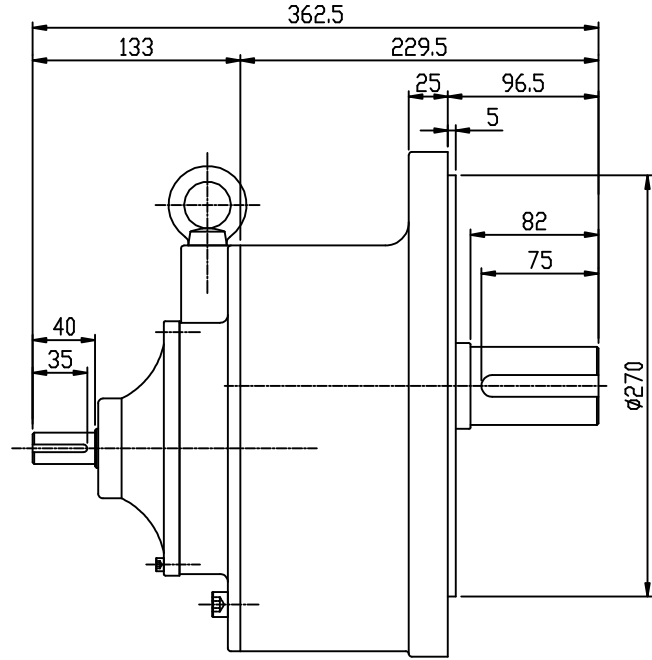
2

3

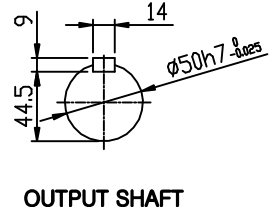
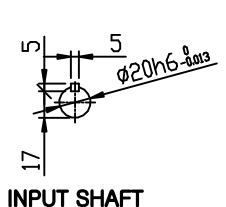
4

DWG. NO.

REV	ZONE	DESCRIPTIONS	DRAWN	APPRVD	DATE



- M5*0.8
- M6* 1
- M8*1.25
- M10*1.5
- M12*1.75
- M16* 2
- M18*2.5
- M20*2.5
- M22*2.5
- M24*3



표기외 일반 공차	
각도 : ±0.2°	6 - 30 : ±0.1
CHAMFER: C1.0	30 - 120 : ±0.15
FILLET: R1.0	120 - 315 : ±0.2
마무리: ▽	315 - 1000 : ±0.3
	1000 이상 : ±0.5

본 도면은 (주)삼양감속기의 기밀 기밀입니다. 본 도면을 무단으로 복제, 배포, 판매, 대여, 또는 기타 방법으로 제3자에게 유출시키거나, 무단으로 수정, 변경, 또는 기타 방법으로 본 도면을 훼손하는 행위는 법적으로 처벌받을 수 있습니다. (주)삼양감속기로부터 본 도면의 무단 사용을 금지합니다.

NO	PART NUMBER	DESCRIPTIONS	QTY	MATERIAL

CHECKED	한창식	DATE	08.04.30
APPROVED			

SCALE	1/3.5	TITLE	MAX GEARED MOTOR M2-172
DWG SIZE	A3	DWG. NO.	M2172VT15200L

SHEET	1/1
REV	

1

2

3

4

