

1

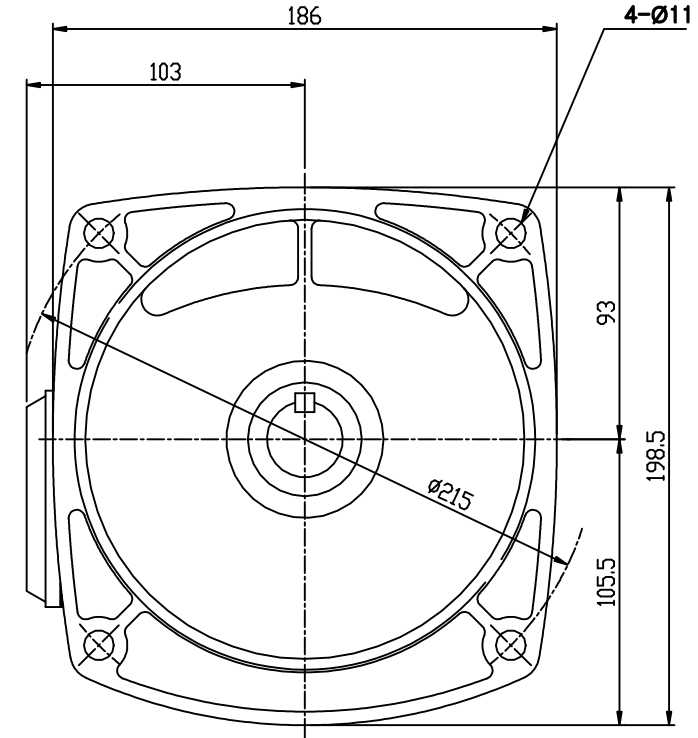
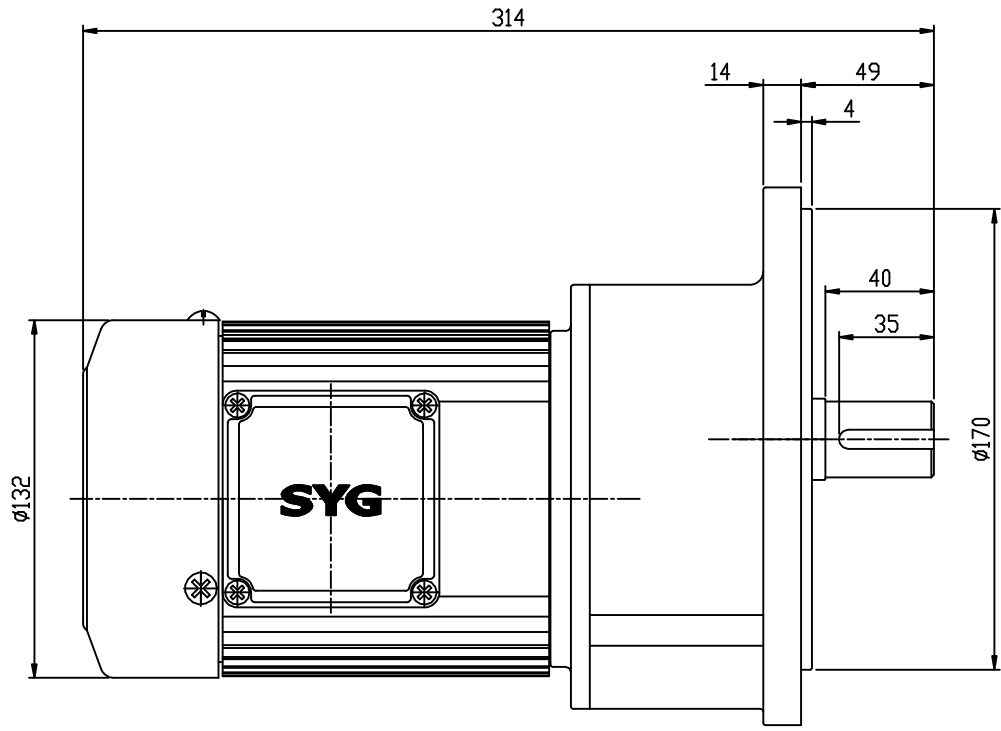
2

3

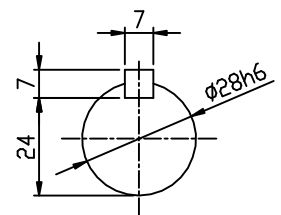
4

DWG. NO.

REV	ZONE	DESCRIPTIONS	DRAWN	APPRVD	DATE



M5*0.8
M6* 1
M8*1.25
M10*1.5
M12*1.75
M16* 2
M18*2.5
M20*2.5
M22*2.5
M24*3



OUTPUT SHAFT

표기외 일반 공차	
각도 : ±0.2°	6 - 30 : ±0.1
CHAMFER: C1.0	30 - 120: ±0.15
FILLET: R1.0	120 - 315 : ±0.2
마무리: ▽	315 - 1000 : ±0.3
	1000 이상 : ±0.5

본 도면은 (주)삼양감속기의 기술 재산입니다. 본 도면을 지극히 기밀한 관련 업무에 의하여만 사용되며, (주)삼양감속기로부터 문서(이메일)로 요청한 경우에만 도면의 0.1% 이상을 복사 또는 배포가 가능하며, 타인에게 누설한 경우 법적 조치를 취합니다.

CHECKED	한광식	DATE	08.04.30
APPROVED			
SAMYANG REDUCTION GEARS CO., LTD		SCALE	1/2

NO	PART NUMBER	DESCRIPTIONS	QTY	MATERIAL
		MAX GEARED MOTOR M2-105		
		0.2KW 1/90~1/200		
		M2105VT02200T		

SHEET	1/1
REV	

1

2

3

4

